

ME 339, ME 339 C



- DE** Gebrauchsanleitung
- EN** Instruction manual
- FR** Manuel d'utilisation
- NL** Gebruiksaanwijzing
- IT** Istruzioni per l'uso
- ES** Manual de instrucciones
- PT** Manual de utilização
- NO** Bruksanvisning
- SV** Bruksanvisning
- DA** Betjeningsvejledning
- PL** Instrukcja obsługi
- SK** Návod na obsluhu
- HU** Használati útmutató
- HR** Upute za uporabu
- CS** Návod k použití
- LV** Lietošanas pamācība
- LT** Naudojimo instrukcija
- RO** Instrucțiuni de utilizare
- EL** Οδηγίες χρήσης
- RU** Инструкция по эксплуатации
- BG** Инструкция за експлоатация
- UK** Посібник з експлуатації
- ET** Kasutusjuhend
- AZ** İstifadə üzrə təlimat
- KK** Пайдаланушының нұсқаулығы

ME 339.0

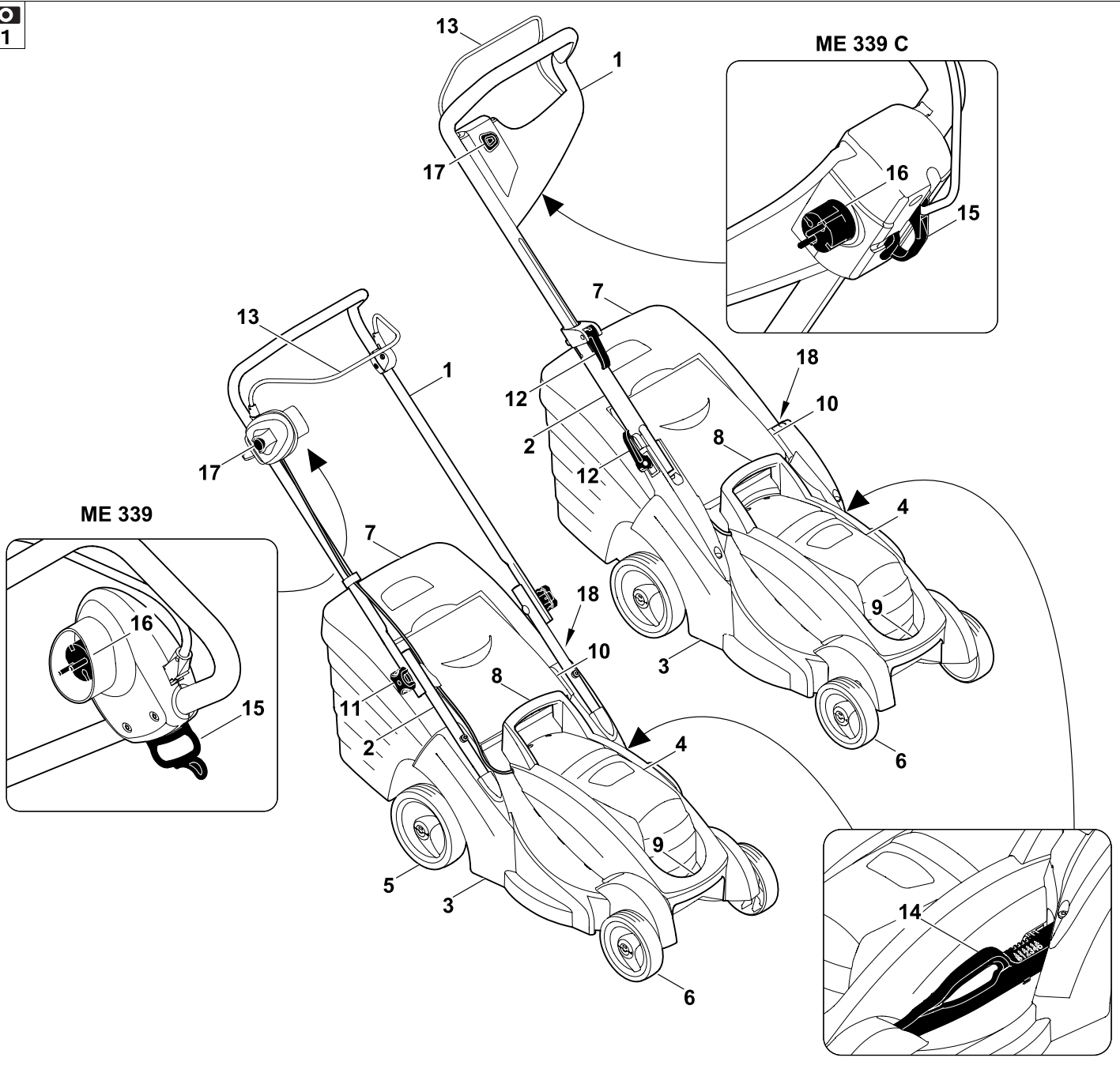
ME 339.0 C

E

INT 1

www.viking-garden.com

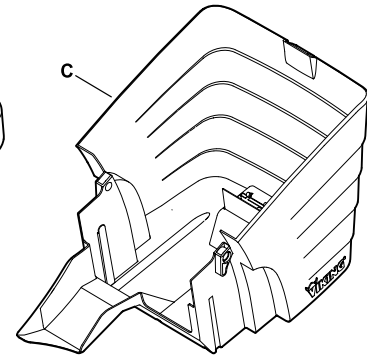
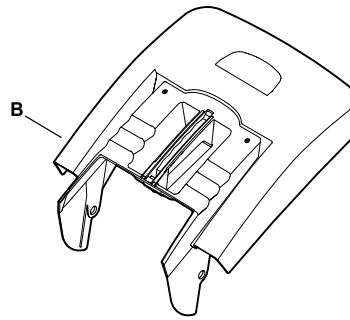
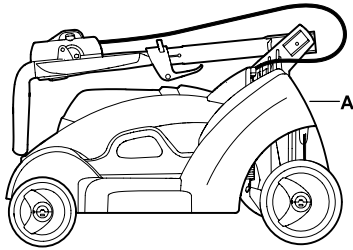




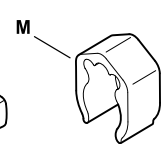
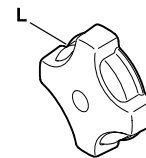
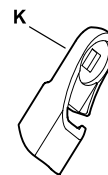
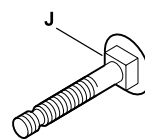
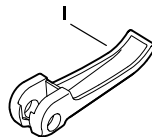
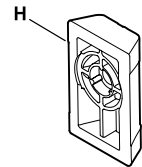
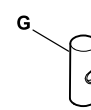
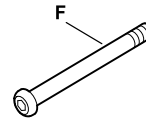
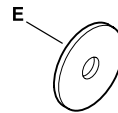
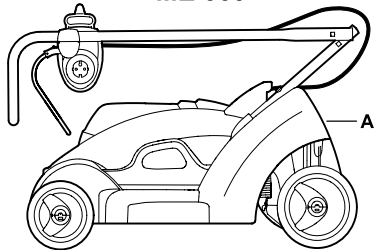


2

ME 339 C

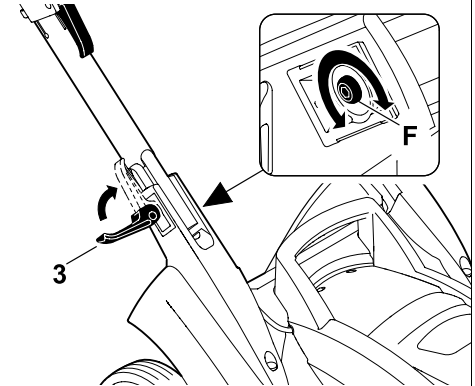
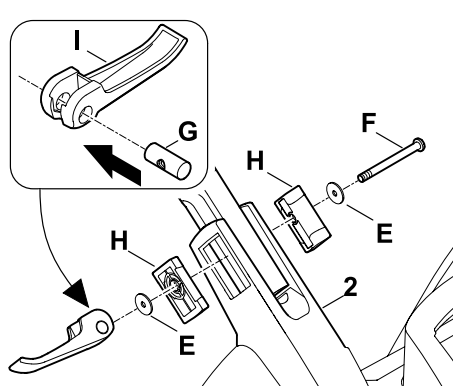
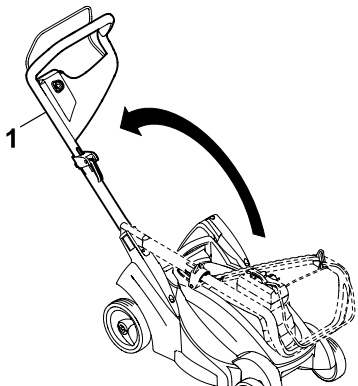


ME 339



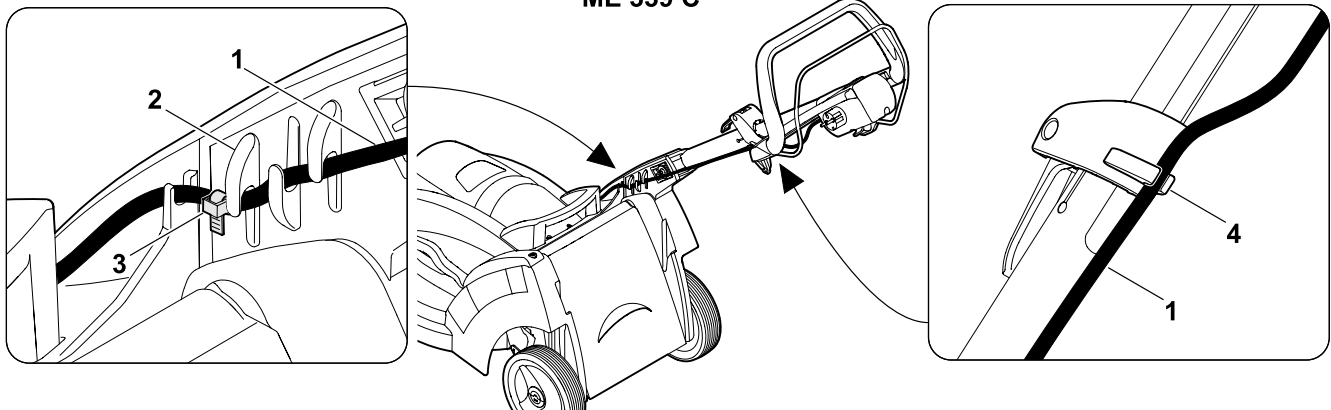
3

ME 339 C



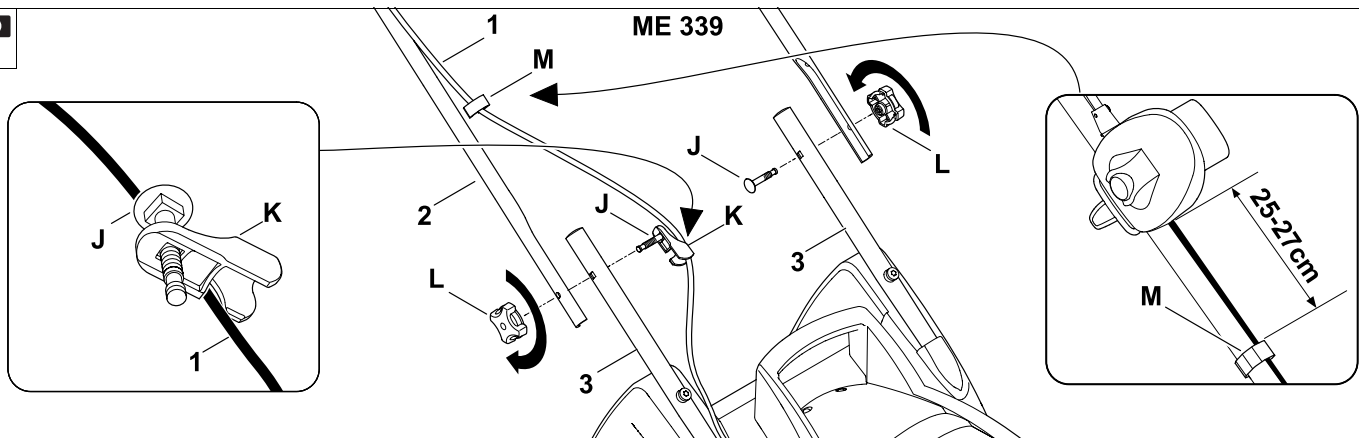
4

ME 339 C

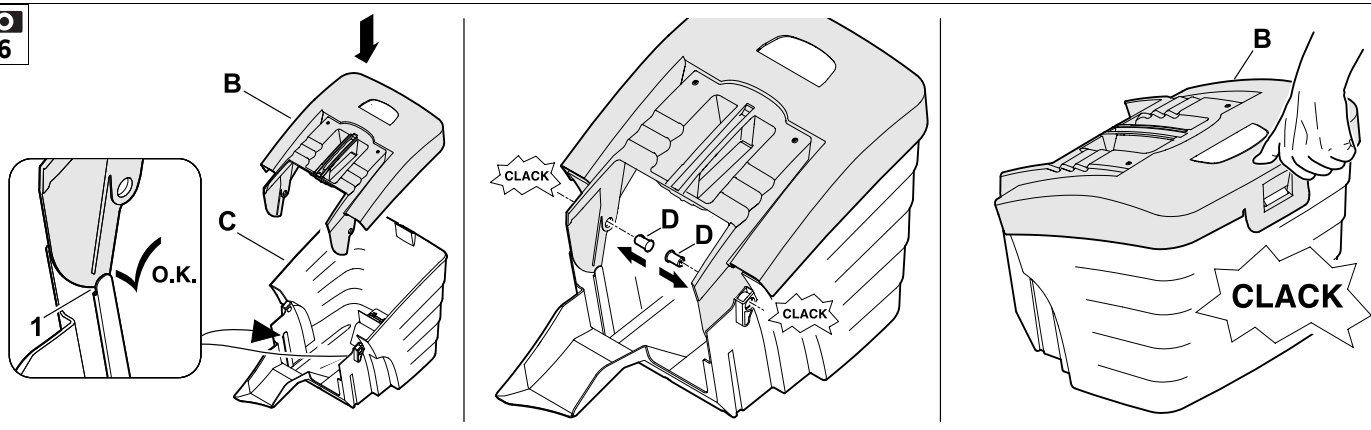


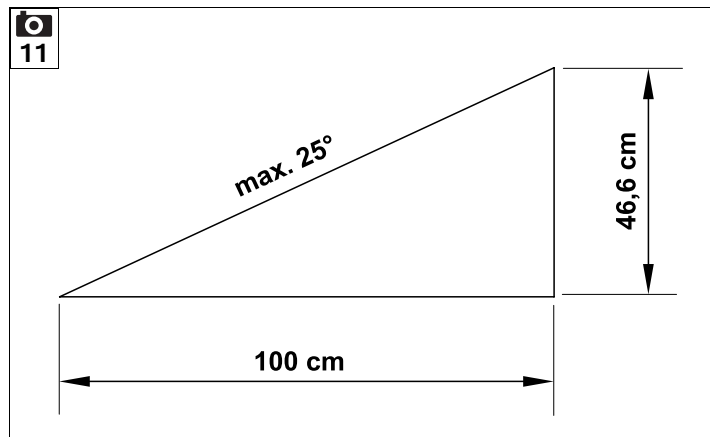
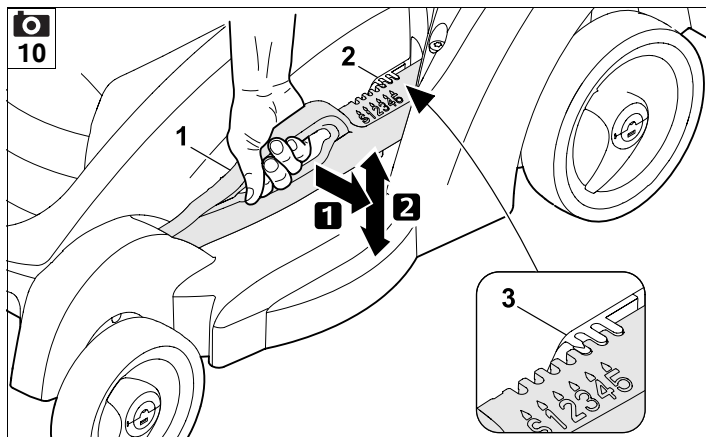
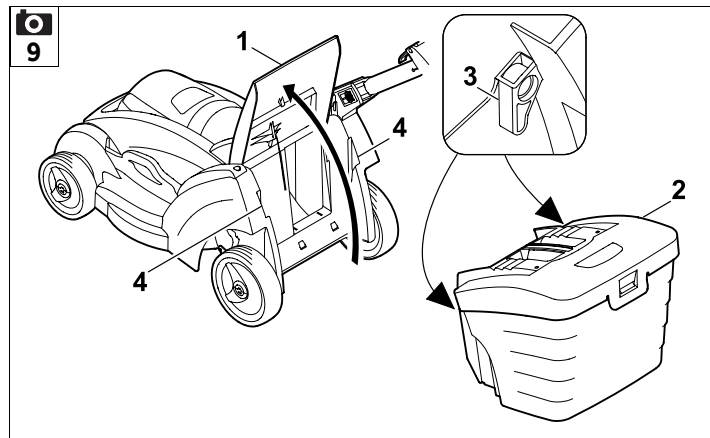
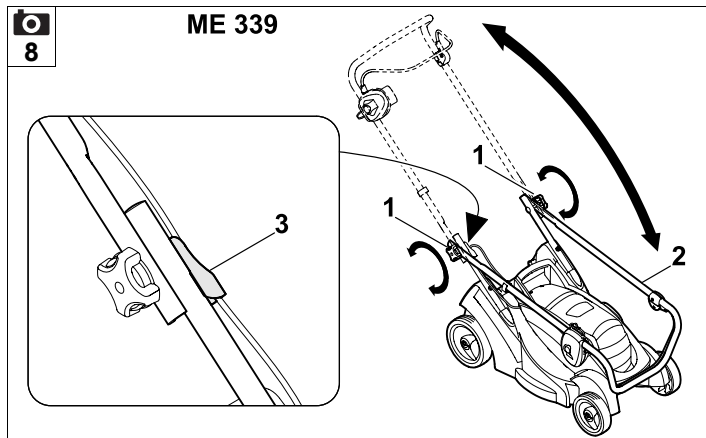
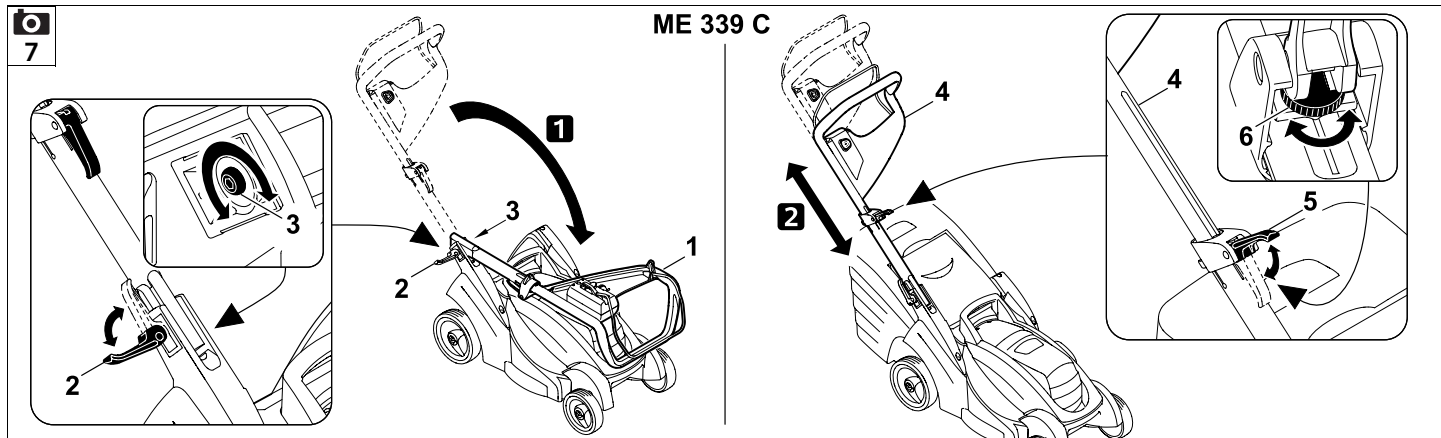
5

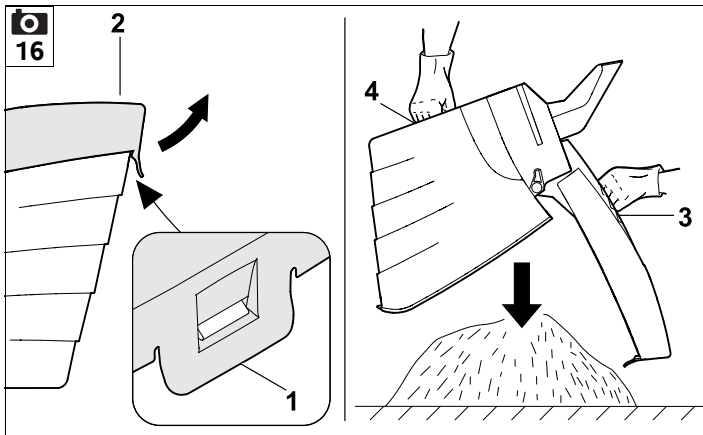
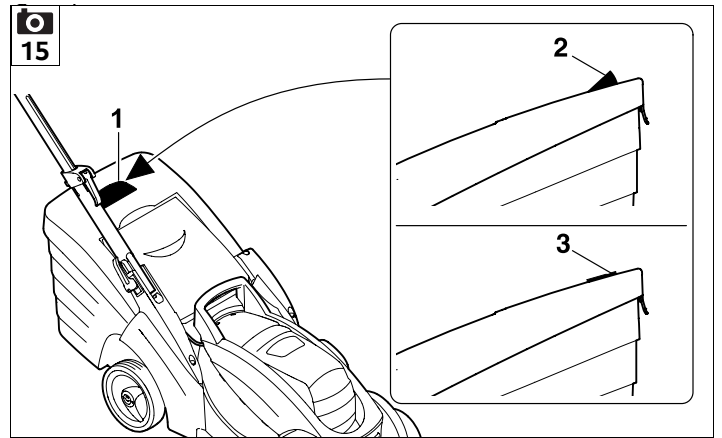
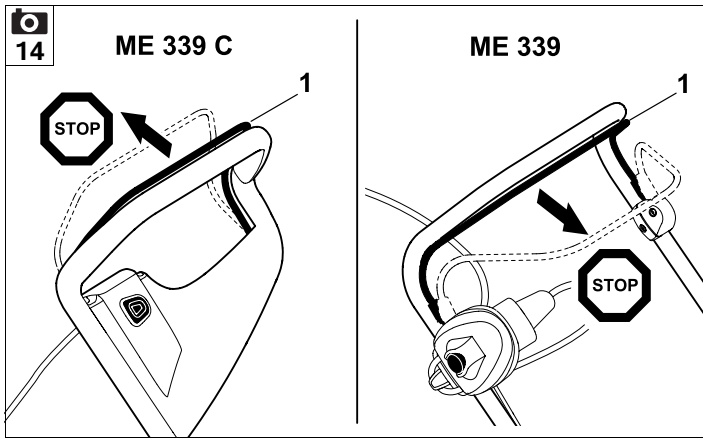
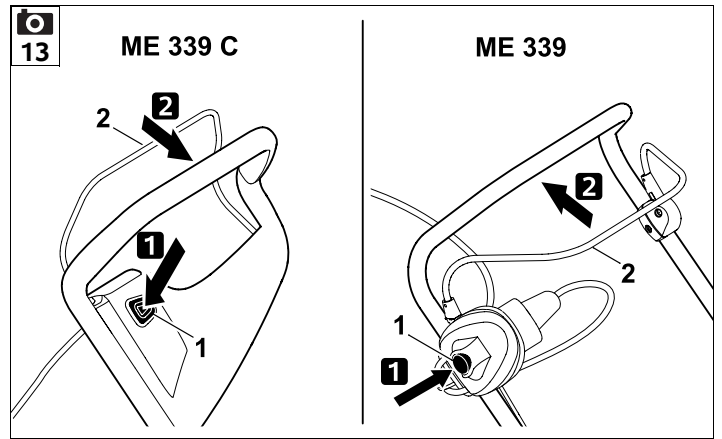
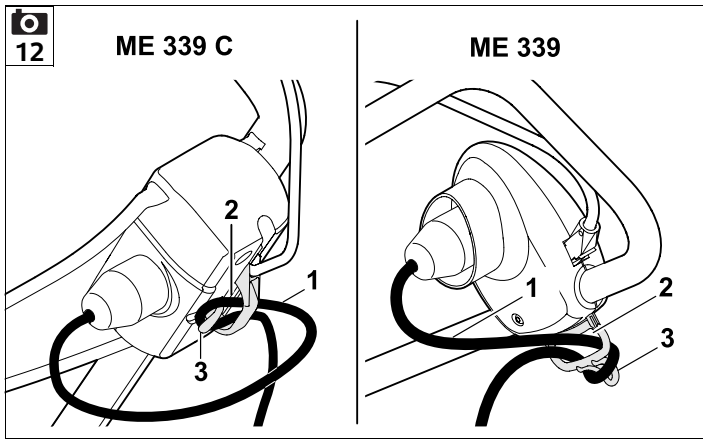
ME 339



6

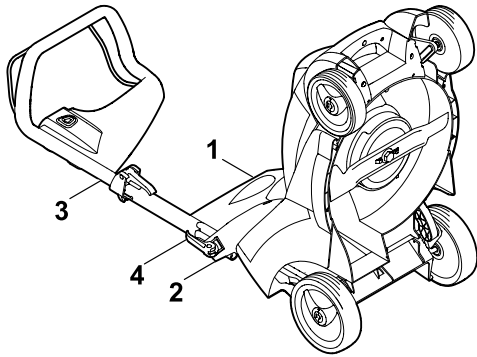




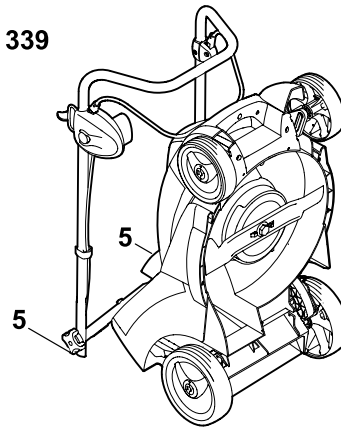


17

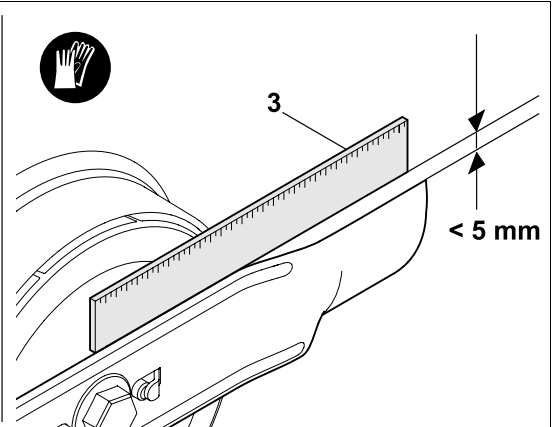
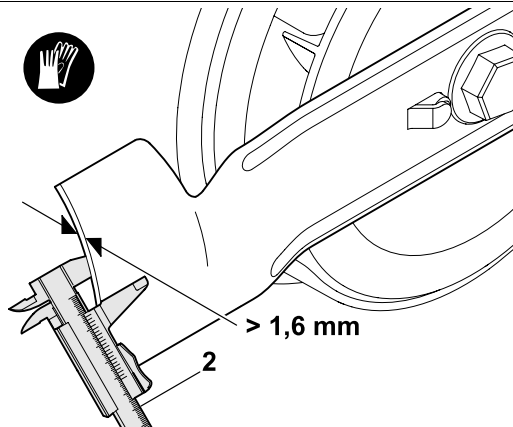
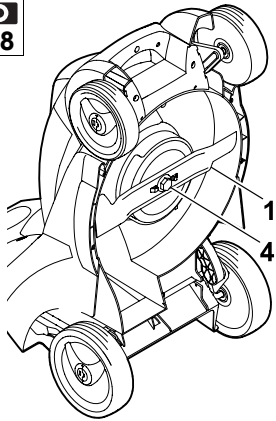
ME 339 C



ME 339

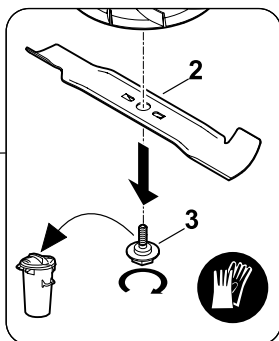
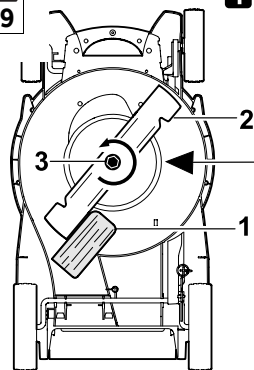


18

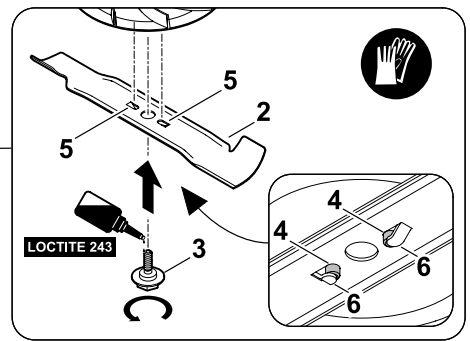
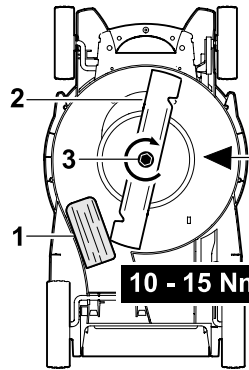


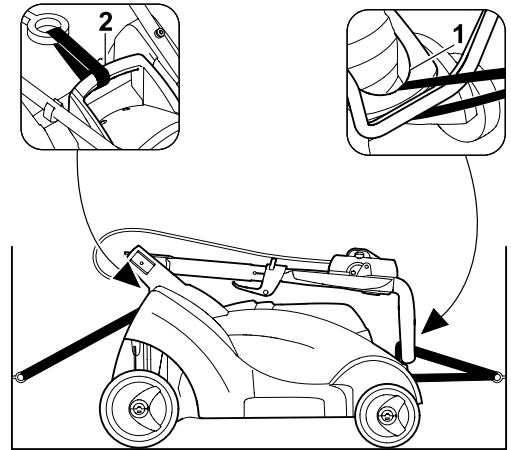
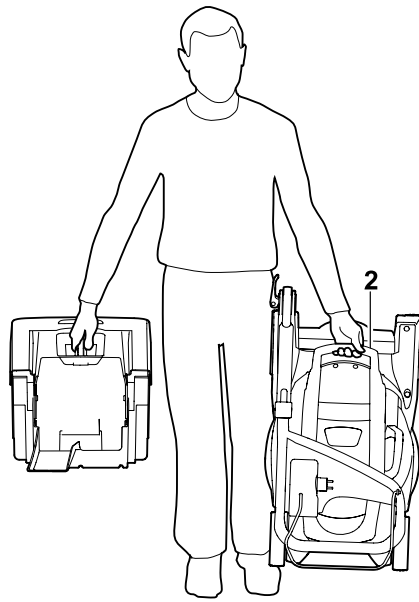
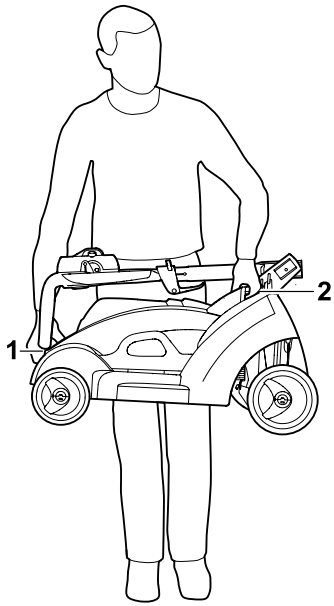
19

1

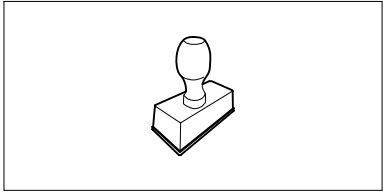


2



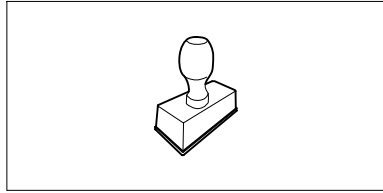


UU _____ 2.0



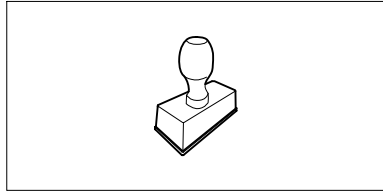
UU _____ 2.0

UU _____ 2.0



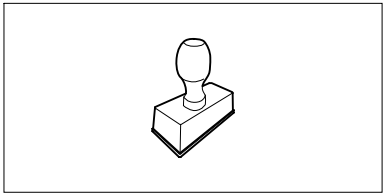
UU _____ 2.0

UU _____ 2.0



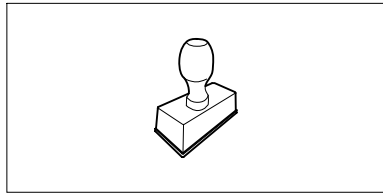
UU _____ 2.0

UU _____ 2.0



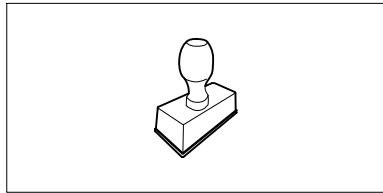
UU _____ 2.0

UU _____ 2.0



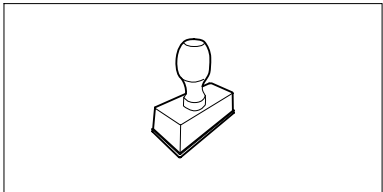
UU _____ 2.0

UU _____ 2.0



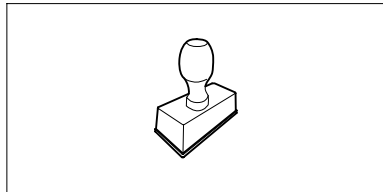
UU _____ 2.0

UU _____ 2.0



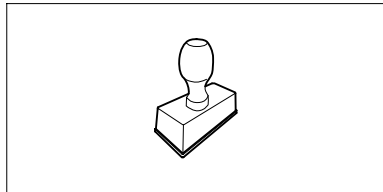
UU _____ 2.0

UU _____ 2.0



UU _____ 2.0

UU _____ 2.0



UU _____ 2.0

Уважаемые покупатели!

Большое спасибо за то, что Вы выбрали высококачественное изделие компании VIKING.

Это изделие было изготовлено по самым современным технологическим методам и в соответствии с мерами по обеспечению качества продукции, ведь наша цель считается достигнутой только в случае полного удовлетворения покупателя.

Если у Вас имеются вопросы по Вашему устройству, то обращайтесь, пожалуйста, к Вашему дилеру или непосредственно в нашу компанию.

Мы надеемся, что работа с устройством компании VIKING доставит Вам удовольствие



Dr. Peter Pretzsch

Директор

1. Содержание

О пользовании данной инструкцией по эксплуатации	342	Общая информация	351
Общая информация	342	Косьба на склонах	352
Варианты для различных стран	342	Правильная нагрузка электродвигателя	352
Указание по чтению инструкции по эксплуатации	342	При блокировке ножа косилки	352
Описание устройства	343	Устройство тепловой защиты двигателя от перегрузки	352
Техника безопасности	343	Защитные устройства	352
Общие сведения	343	Управление обеими руками	352
Транспортировка	344	Тормоз остановки двигателя	352
Подготовительные мероприятия	344	Введение устройства в работу	352
Действия при косьбе	345	Подсоединение к электрической сети	352
Техническое обслуживание, очистка, ремонт и хранение	346	Ограничитель длины кабеля	353
Предупреждение – опасность из-за электрического тока	347	Включение газонокосилки	353
Утилизация	348	Выключение газонокосилки	353
Описание символов	348	Индикатор заполнения	353
Комплект поставки	348	Опустошение травосборника	353
Подготовка устройства к работе	349	Техническое обслуживание	353
Общая информация	349	Общая информация	353
Монтаж односторонней ведущей ручки (ME 339 C)	349	Очистка устройства	353
Монтаж двухсторонней ведущей ручки (ME 339)	349	Электродвигатель и колеса	354
Сборка травосборника	349	Верхняя часть ведущей ручки ME 339	354
Элементы управления	350	Техническое обслуживание ножа косилки	354
Односторонняя ведущая ручка (ME 339 C)	350	Демонтаж и монтаж ножа косилки	355
Двухсторонняя ведущая ручка (ME 339)	350	Заточка ножа косилки	355
Травосборник	351	Хранение в зимний период	356
Централизованная регулировка высоты срезания	351	Транспортировка	356
Рекомендации по работе	351	Перенос и закрепление газонокосилки	356
		Охрана окружающей среды	356
		Сведение к минимуму износа и предотвращение повреждений	356
		Стандартные запчасти	357

Декларация изготовителя о соответствии директивам ЕС	357
Технические данные	358
Поиск неисправностей	359
График сервисного обслуживания	360
Подтверждение передачи	360
Подтверждение сервисного обслуживания	360

2. О пользовании данной инструкцией по эксплуатации

2.1 Общая информация

Данная инструкция по эксплуатации является **переводом оригинальной инструкции по эксплуатации** производителя согласно директиве EG 2006/42/EC.

Фирма VIKING постоянно работает над усовершенствованием ассортимента своей продукции, поэтому мы оставляем за собой право на изменения внешнего вида поставляемых изделий, технологии и оснащения.

Вследствие этого претензии в отношении технических данных или рисунков этой брошюры не принимаются.

2.2 Варианты для различных стран

Фирма VIKING поставляет устройства в зависимости от страны назначения с разными штекерами и переключателями.

На рисунках изображены устройства с евроштекерами, подключение к сети устройств с другими типами штекеров производится аналогичным путем.

2.3 Указание по чтению инструкции по эксплуатации

На рисунках и в текстах описывается определенная последовательность операций.

В данной инструкции по эксплуатации поясняются все пиктограммы, которые нанесены на устройстве.

Направление взгляда:

Направление взгляда, принятое в инструкции по эксплуатации при употреблении терминов «слева» и «справа»:

Пользователь стоит за устройством и смотрит вперед по направлению движения.

Ссылка на главу:

Для ссылок на соответствующие главы и подразделы с целью подробных объяснений используется стрелка. В следующем примере приведена ссылка на главу: (⇒ 2.1)

Обозначение разделов текста:

Описанные указания могут выглядеть, как в следующих примерах.

Операции, требующие вмешательства пользователя:

- Ослабить винт (1) с помощью отвертки, нажать рукоятку (2) ...

Общее перечисление:

- Применение изделия для спортивных мероприятий или конкурсов

Тексты с дополнительной значимостью:

Разделы текста с дополнительной значимостью помечены в инструкции по эксплуатации одним из приведенных далее символов для обращения на них особого внимания.



Опасность!

Предупреждает об опасности несчастных случаев и получения тяжелых травм для людей. Требуется соблюдать определенные правила поведения и воздерживаться от нарушений.



Предупреждение!

Опасность травматизма для людей. Соблюдение определенных правил поведения предотвращает возможные или вероятные травмы.



Осторожно!

Получения легких травм или нанесения материального ущерба можно избежать, соблюдая определенные правила поведения.



Указание

Информация для оптимального использования устройства и предотвращения возможных ошибок управления.

Тексты с ссылками на рисунки:

Рисунки, поясняющие пользование устройством, находятся в самом начале инструкции по эксплуатации.

Символ фотоаппарата служит для связи рисунков на страницах с рисунками с соответствующей частью текста в инструкции по эксплуатации.



3. Описание устройства



- 1 Верхняя часть ведущей ручки
- 2 Нижняя часть ведущей ручки
- 3 Корпус
- 4 Кожух двигателя
- 5 Заднее колесо
- 6 Переднее колесо
- 7 Травосборник
- 8 Верхняя транспортировочная ручка
- 9 Нижняя транспортировочная ручка
- 10 Откидная крышка
- 11 Поворотная ручка
- 12 Быстродействующий фиксирующий рычаг
- 13 Рычаг остановки двигателя
- 14 Рукоятка регулировки высоты
- 15 Ограничитель длины кабеля
- 16 Подключение к сети
- 17 Пусковая кнопка
- 18 Заводская табличка

4. Техника безопасности

4.1 Общие сведения



При работе с газонокосилкой следует обязательно соблюдать данные требования по технике безопасности.



Перед первым применением необходимо внимательно прочитать инструкцию по эксплуатации и сохранять ее для дальнейшего использования.

Ознакомьтесь с элементами управления и особенностями применения устройства.

Перед первым использованием устройства продавец или другой уполномоченный специалист должен провести инструктаж.

Запрещается работать с газонокосилкой после употребления лекарств, алкогольных напитков или наркотиков, которые могут оказать негативное влияние на реакции работающего.

Нельзя косить, если поблизости находятся люди, особенно дети, а также животные.

Не следует забывать, что пользователь несет ответственность за несчастные случаи с другими лицами или за их собственность.

Устройство можно передавать (одалживать) только тем пользователям, которые знакомы с данной моделью и умеют обращаться с ним. Передавать устройство следует всегда вместе с инструкцией по эксплуатации.

Внимание – опасность несчастных случаев!

Газонокосилка разработана для индивидуального пользования и предназначена только для скашивания газонов, иное применение, которое может привести к опасным последствиям или повреждению устройства, запрещено.

Из-за опасности получения травм пользователем газонокосилку запрещается, например, применять (неполное перечисление):

- для подрезки веток, зеленых ограждений и кустов,
- для подрезки вьющихся растений,
- для ухода за растениями на крышах и в ящиках на балконах,
- для очистки дорожек (отсасывания пыли, сдувания листвы, уборки снега),
- для измельчения обрезков деревьев и кустарников,
- для выравнивания поверхности почвы, например, при наличии земляных холмиков, сделанных кротами,
- для транспортировки срезанной травы, кроме подачи ее в предназначенный для этого травосборник.

Внимание – опасность несчастных случаев!

Разрешается применять только те принадлежности, которые поставляются компанией VIKING, или специально согласованные с компанией VIKING. Запрещается выполнять также какие-либо изменения устройства.

Особую осторожность следует проявлять при применении устройства в зонах зеленых насаждений, парках, на спортплощадках, на улицах и предприятиях лесного и сельского хозяйств.



Внимание! Опасность для здоровья вследствие вибраций!

Чрезмерная нагрузка, вызванная вибрациями, может привести к нанесению ущерба для системы кровообращения и нервной системы, в особенности у лиц с нарушениями кровообращения. При появлении симптомов, которые могут появиться из-за вибрационной нагрузки, необходимо обратиться к врачу. Подобные симптомы, например, появляются в основном в пальцах, на руках или запястных суставах (неполное перечисление):

- потеря чувствительности,
- боли,
- миастения,
- дисхромия кожи,
- неприятные явления формикации.

Строго запрещается пользоваться устройством детям и лицам с физическими, психическими или умственными недостатками, а также лицам, обладающими недостаточным опытом и знаниями, или лицам, которые не ознакомлены с необходимыми инструкциями.

Запрещается пользоваться устройством детям или подросткам, не достигшим 16 лет. Местные предписания могут определять минимальный возраст пользователя.



Опасность для жизни вследствие удушья!

Опасность удушья для детей во время игр с упаковочным материалом. Упаковочный материал следует непременно хранить в недоступном для детей месте.

4.2 Транспортировка



Во избежание травм острыми частями устройства следует работать в перчатках.

Перед транспортировкой следует выключить устройство, отсоединить сетевую кабель и дождаться полной остановки ножа.

При подъеме устройства соблюдать требования главы "Транспортировка" (⇒ 13.).

Учитывать вес устройства и при необходимости использовать средства погрузки подходящие средства (погрузочные платформы, подъемные приспособления).

При подъеме и переносе не допускать прикосновений к ножу косилки.

Устройство транспортировать только при остывшем двигателе.

Устройство и транспортируемые узлы устройства (например, травосборник) должны быть зафиксированы на погрузочной платформе с помощью достаточного количества крепежных средств (ремней, тросов и т. д.).

При транспортировке устройства необходимо соблюдать местные законодательные предписания, в особенности по безопасности погрузки и транспортировке предметов на погрузочных платформах.

4.3 Подготовительные мероприятия

Запрещается пользоваться устройством лицам, не ознакомившимся с руководством по эксплуатации.

Для моторизованных устройств по уходу за садовыми участками следует соблюдать муниципальные предписания по продолжительности работы.



При косьбе следует всегда носить прочную обувь и длинные брюки. Не носите босиком или в сандалиях.

Следует тщательно осмотреть участок, на котором будет работать устройство, и убрать все камни, палки, проволоку, кости и другие посторонние предметы, которые могут быть отброшены устройством.

Перед использованием необходимо визуально проверять состояние режущего инструмента, крепежных винтов и всего режущего механизма, особое внимание обратить на надежность фиксации, контролировать отсутствие повреждений и износа (⇒ 12.5).

Перед использованием устройства следует заменить изношенные или поврежденные детали. Поврежденные или нечеткие наклейки на устройстве с предупреждениями и указаниями об имеющихся опасностях необходимо вовремя обновлять. Наклейки для замены имеются в наличии в специализированном центре VIKING.

Запрещается включать двигатель без правильно установленного ножа. Опасность перегрева двигателя!

Запрещается использовать косилку с поврежденными защитными приспособлениями, без функционирующего тормоза двигателя, а также без защитных приспособлений, например, без откидной крышки или устройства для сбора травы.

По соображениям безопасности нельзя использовать поврежденный травосборник.

Установленные на устройстве переключающие приспособления запрещается удалять или шунтировать (например, связывая рычаг остановки двигателя на ведущей ручке).

Следует соблюдать требования главы "Предупреждение – опасности из-за электрического тока" (⇒ 4.6).

4.4 Действия при косьбе



В опасной зоне запрещено присутствие посторонних лиц, в особенности детей и животных. Выполнять работы осмотрительно, что позволит исключить возможную опасность для других лиц.

Не следует косить при температурах окружающей среды ниже 5°C.

Не косите мокрую траву, а также никогда не косите во время дождя. Косение мокрой травы может привести к несчастному случаю (неустойчивое положение пользователя).

Косите только при дневном свете или при хорошем освещении.

Для пуска устройства его следует поставить на ровную поверхность. При запуске двигателя запрещается опрокидывать устройство.

Запуск двигателя производите с осторожностью, соблюдая указания главы «Введение устройства в работу» (⇒ 11.). Ноги должны находиться на достаточном расстоянии от режущего инструмента.

Передвигайтесь с устройством только в темпе шага – при работе быстрое передвижение запрещено. Вследствие быстрого перемещения возрастает опасность несчастных случаев из-за спотыкания, скольжения и т. п.

Выключите двигатель,

- если косилку нужно слегка наклонить при транспортировке по участку, лишенному травы,
- при перемещении косилки к скашиваемому участку и обратно,
- перед снятием травосборника.

Всегда следите за правильным положением устройства на склонах. Не косите на слишком крутых склонах, чтобы не потерять контроль над устройством.

Проявляйте особую осторожность при изменении направления движения на склоне с тем, чтобы не потерять контроль над устройством.

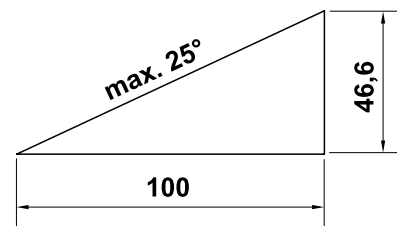
Двигаться следует поперек склона, никогда не косите вниз или вверх по склону, чтобы при возможной потере контроля над устройством не попасть под движущуюся косилку.

Внимание – опасность споткнуться! Соблюдайте особую осторожность при движении назад и при подтягивании косилки.

Будьте особо осторожны, если Вы поворачиваете устройство или подвигаете его к себе.

Из соображений безопасности запрещено использовать устройство на склонах с подъемом более 25° (46,6 %).
Опасность получения травм!

Угол наклона 25° соответствует подъему 46,6 см на каждые 100 см по горизонтали.



STOP



Обратите внимание на то, что до полной остановки рабочий инструмент еще несколько секунд движется по инерции.

Не пытайтесь осматривать нож во время работы косилки.

Запрещается открывать откидную крышку и/или снимать травосборник до полной остановки ножа косилки. Вращающийся нож может стать причиной телесных повреждений.

Никогда не закрепляйте предметы на ведущей ручке (например, рабочую одежду). Не допускать наматывания удлинительного кабеля вокруг ведущей ручки.

Регулярно проверяйте фиксацию ножа, отсутствие повреждений и износа (⇒ 12.5).



Внимание – опасность получения травм!

Никогда нельзя класть руки или ноги на вращающиеся детали или под них. Запрещено прикасаться к вращающемуся ножу. Необходимо всегда находиться на некотором расстоянии от отверстия для выброса травы. Необходимо всегда

сохранять безопасное расстояние от устройства, обеспеченное ведущей ручкой.

Необходимо избегать частых включений в течение короткого периода времени, в особенности не допускайте «игры» с пусковой кнопкой. Опасность перегрева двигателя!

В результате колебаний напряжения, вызванных этим устройством при пуске, в случае неблагоприятных параметров сети можно повредить другое оборудование, подключенное к той же электрической цепи. Для предотвращения подобной ситуации необходимо принять соответствующие меры (например, подключение данного оборудования к другой электрической цепи, работа устройства в электрической цепи с более низким полным сопротивлением).



Выключите двигатель, выньте сетевой штекер и убедитесь в полной остановке режущего инструмента,

- перед тем как выполнить разблокирование или устранить забивания в канале выброса;
- Если режущий инструмент задел какой-либо посторонний предмет, необходимо проверить его на возможные повреждения. Запрещается приводить в действие газонокосилку с поврежденным или погнутым ножевым валом или валом двигателя. **Опасность травмирования из-за дефектных деталей!**

- перед проверкой косилки, очисткой или перед выполнением рабочих операций на косилке, (например, перед настройкой высоты срезания, откидыванием/установкой ведущей ручки в заданное положение);
- в случае появления у косилки непривычно сильных вибраций. Все устройство, в особенности режущий инструмент необходимо всегда проверять на отсутствие повреждений и недостаточно закрепленных деталей. Перед дальнейшей эксплуатацией следует заменить поврежденные детали, недостаточно закрепленные детали соответственно закрепить или затянуть.
- если Вы оставляете устройство или если оно находится без надзора;
- перед подъемом или переносом устройства;
- перед транспортировкой.

Запрещается поднимать или переносить косилку с работающим двигателем или с подключенным к электросети сетевым кабелем.

На устройстве запрещается перевозить людей, в частности детей или предметы.

4.5 Техническое обслуживание, очистка, ремонт и хранение



Перед всеми работами на устройстве, перед его установкой или очисткой, или перед проверкой соединительного провода на отсутствие переплетений

или повреждений, необходимо выключить косилку и вынуть вилку из сети.



При всех работах с режущим механизмом необходимо надевать прочные перчатки.

Перед установкой на хранение в закрытом помещении, перед работами по техническому обслуживанию и очистке дайте устройству остыть.

Выполняйте только те работы по техобслуживанию, которые описаны в данной инструкции по эксплуатации. Все другие работы должны производиться специализированным центром.

Компания VIKING рекомендует выполнять работы по техобслуживанию и ремонту только в специализированном центре VIKING. Специализированные сервисные центры VIKING регулярно предлагают курсы и предоставляют техническую информацию.

При нехватке необходимых знаний или вспомогательных средств всегда обращайтесь в специализированный центр (компания VIKING рекомендует специализированный сервисный центр VIKING).

Применяйте только оригинальные инструменты, комплектующие и запчасти. В противном случае возможны несчастные случаи, приводящие к травмам или повреждению устройства.

Компания VIKING рекомендует применять оригинальные инструменты, оригинальные принадлежности и запасные части VIKING. Они по своим качествам оптимально соответствуют устройству и требованиям

пользователя.

Оригинальные запасные части VIKING опознаются по номеру запасной части VIKING, по надписи VIKING и при необходимости по знаку запасных частей VIKING. На маленьких деталях знак может стоять также отдельно.

Для того чтобы устройство работало надежно, следует затягивать все гайки, болты и винты до упора.

Регулярно проверяйте приспособление для сбора травы на отсутствие износа, повреждений и на работоспособность.

Если режущий инструмент или газонокосилка задела какое-либо препятствие или посторонний предмет, то необходимо остановить двигатель, вынуть вилку из сети и произвести осмотр.

Наклейки на устройстве с предупреждениями и указаниями об имеющихся опасностях, ставшие неразборчивыми, необходимо обновлять. Наклейки для замены имеются в наличии в специализированном центре VIKING.

Сетевой соединительный кабель разрешается заменять только авторизованными специалистами сервисного центра.

Во избежание возгорания область вентиляционных отверстий между кожухом двигателя и корпусом должна быть чистой, например, от травы, соломы, мха, листьев или вытекшей смазки.

В случае снятия каких-либо деталей или защитных приспособлений во время проведения работ по техобслуживанию их необходимо немедленно снова установить на место в соответствии с предписаниями.

После работы газонокосилку тщательно очистить. Запрещается использовать аппарат высокого давления для очистки, а также промывать газонокосилку струями воды (например, при помощи садового шланга). Запрещается использовать агрессивные чистящие средства. Такие средства могут повредить пластмассу и металл, что может вызвать нарушение безопасной эксплуатации устройства VIKING.

Регулярно проверяйте все устройство – особенно перед установкой его на хранение перед длительным перерывом в эксплуатации (в зимний период) – на отсутствие износа и повреждений. Для того чтобы устройство всегда работало надежно, следует немедленно заменять изношенные или поврежденные детали.

Остывшую газонокосилку необходимо надежно хранить в сухом закрытом помещении, недоступном для детей.

4.6 Предупреждение – опасность из-за электрического тока



Внимание! Опасность поражения электрическим током! Особенно важными для обеспечения

электробезопасности являются сетевая и соединительный кабели, сетевая вилка, выключатель. Чтобы исключить возможность поражения электрическим током, запрещается использовать кабели, соединители и вилки, соединительные кабели, имеющие повреждения или несоответствующие предписаниям. Поэтому регулярно

проверяйте соединительный кабель на отсутствие повреждений и износа (трещины на изоляции).

Никогда не используйте поврежденный удлинительный кабель. Поврежденные кабели следует заменять новыми, нельзя производить ремонт удлинительных кабелей.

Запрещается пользоваться устройством, если кабели повреждены или изношены.

Опасность поражения электрическим током!

Запрещено подключать поврежденный кабель к сети и прикасаться к поврежденному кабелю, пока он не отсоединен от сети.

Опасность поражения электрическим током!

Не разрешается использовать сетевой кабель, соединители и вилки, имеющие повреждения, или несоответствующие предписаниям.

При косье кабель должен находиться на безопасном расстоянии от ножа.

Следует использовать только удлинительные кабели во влагозащитном исполнении, подходящие для применения с устройством (⇒ 11.1).



Хотя приводной двигатель защищен от водяных брызг, газонокосилку запрещается использовать во время дождя, а также при мокрой траве.

Запрещено оставлять устройство под дождем.

Вилку соединительного кабеля надо вынимать из розетки, а не тянуть за соединительный кабель.

Устройство подключать только к блоку электропитания, который защищен автоматическим предохранительным выключателем, срабатывающим при появлении утечки тока (ток отключения макс. 30 мА). Более подробную информацию можно получить у электромонтажника.

Если устройство подключено к источнику питания, то необходимо следить за тем, чтобы не допустить повреждений косилки из-за колебаний тока.

Всегда следить за тем, чтобы используемые сетевые кабели имели достаточную защиту.

Для обеспечения электробезопасности электрокабель должен быть всегда правильно установлен на ведущей ручке (⇒ 7.2).

4.7 Утилизация

Следует обеспечить правильную утилизацию отслужившего устройства. Перед утилизацией устройство следует привести в непригодное состояние. Для предотвращения несчастных случаев, в первую очередь, удалить сетевой кабель или электрокабель выключателя к двигателю.

Опасность получения травм из-за ножа косилки!

Кроме того, никогда не оставляйте отслужившую газонокосилку без присмотра. Удостоверьтесь, что устройство и нож косилки хранятся в недоступном для детей месте.

5. Описание символов



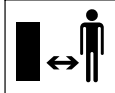
Внимание!

Перед первым применением прочитайте инструкцию по эксплуатации.



Опасность получения травм!

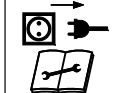
Запрещено присутствие посторонних лиц в рабочей зоне.



Опасность получения травм!

Обращаться осторожно с острым ножом косилки. Нож косилки продолжает вращаться по инерции в течении нескольких секунд после выключения (тормоз двигателя/ ножа).

Двигатель следует выключить и вынуть вилку из сети: перед работами с режущим инструментом, а также перед работами по техническому обслуживанию и очистке, перед проверкой соединительного кабеля на отсутствие запутывания или повреждения и перед тем, как оставить устройство.



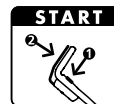
Опасность поражения электрическим током!

Соединительный кабель должен находиться на безопасном расстоянии от режущего механизма.



ME 339:

Запустить двигатель.



ME 339 C:

Запустить двигатель.



ME 339 C:

Остановить двигатель.

6. Комплект поставки



Поз.	Наименование	Шт.
A	Базовое устройство	1
B	Верхняя часть травосборника	1
C	Нижняя часть травосборника	1
D	Палец	2
•	Инструкция по эксплуатации	1
ME 339 C:		
E	Шайба	2
F	Винт	1
G	Болт	1

H	Зажим	2
I	Быстродействующий фиксирующий рычаг	1

ME 339:

J	Винт с полупотайной головкой	2
K	Держатель кабеля	1
L	Поворотная ручка	2
M	Зажим кабеля	1

7. Подготовка устройства к работе

7.1 Общая информация



Опасность получения травм

Следует соблюдать предписания по технике безопасности в главе «Техника безопасности» (⇒ 4.).

- Для выполнения всех описанных работ устройство должно быть горизонтально установлено на ровном и твердом основании.

7.2 Монтаж односторонней ведущей ручки (ME 339 C)



- Установить одностороннюю ведущую ручку (1) в рабочее положение в консоли ведущей ручки (2) и удерживать ее.
- Вставить зажимы (H) слева и справа в консоль ведущей ручки (2), как изображено на рисунке. Надеть шайбу (E) на винт (F) и вставить винт (F) изнутри наружу в зажимы и нижнюю часть ведущей ручки.
- Надеть шайбу (E).

- Установить палец (G) в быстродействующий фиксирующий рычаг (I) и закрепить их вместе винтом (F).
- Закрыть быстродействующий фиксирующий рычаг (3).
- Быстродействующий фиксирующий рычаг (3) необходимо затянуть так, чтобы он мог полностью закрыться, тогда ведущая ручка надежно зафиксирована в консоли ведущей ручки. В случае необходимости быстродействующий фиксирующий рычаг следует опять отпустить и завинтить или отвинтить винт (F).

Монтаж электрокабеля:

- Вставить электрокабель (1) в кабельный канал (2) на консоли ведущей ручки, как изображено на рисунке. Соблюдать правильное положение кабельной стяжки (3) в кабельном канале.
- Вдавить электрокабель (1) в держатель (4) на манжете ведущей ручки. Электрокабель должен плотно прилегать к трубке ведущей ручки в зоне нижней части ручки.

7.3 Монтаж двухсторонней ведущей ручки (ME 339)



Монтаж верхней части ведущей ручки:

- Установить винт с полупотайной головкой (J) в держатель кабеля (K) и вставить электрокабель (1).

- Установить двухстороннюю ведущую ручку (2) на обе нижние части ведущей ручки (3). Вставить винты с полупотайной головкой (J) – справа с держателем кабеля (K), слева без держателя кабеля – в отверстия изнутри наружу и закрепить, завинтив поворотные ручки (L) до отказа.

Установка зажима кабеля:



Опасность поражения электрическим током!

Чтобы не повредить изолирующее покрытие ведущей ручки, зажим кабеля нажимать только рукой и не использовать для этого инструменты (например, молоток, отвертку).

- Закрепить электрокабель (1) на верхней части ведущей ручки зажимом для кабеля (M). На верхней части ведущей ручки сохранять расстояние 25 - 27 см между зажимом кабеля и выключателем.

7.4 Сборка травосборника



- Установить верхнюю часть травосборника (B) на нижнюю часть травосборника (C). Следить за правильным положением направляющих (1).
- Пальцы (D) следует вдавить изнутри в предусмотренные для этого отверстия.
- Слегка нажимая на верхнюю часть травосборника (B), защелкнуть ее в нижней части травосборника.
- Подвесить травосборник (⇒ 8.3).

8. Элементы управления

8.1 Односторонняя ведущая ручка (ME 339 C)



Газонокосилка **ME 339 C** оснащена регулируемой телескопической ведущей ручкой.



Опасность поражения электрическим током!

Электрокабель должен быть всегда зафиксирован в манжете ведущей ручки и консоли ведущей ручки. Если установлена максимальная высота ведущей ручки, то электрокабель должен слегка провисать в зоне регулирования телескопической ведущей ручки (⇒ 7.2).



Риск защемления!

Ведущую ручку можно откинуть или сложить, открыв быстродействующий фиксирующий рычаг. Поэтому во время открытия быстродействующего фиксирующего рычага всегда следует удерживать рукой верхнюю часть ведущей ручки (1) в наивысшем положении.

1 Откидывание ведущей ручки:

Транспортировочное положение (для очистки устройства, удобной транспортировки и компактного хранения):

- Установить минимальную высоту ведущей ручки .

- Удерживать одной рукой ведущую ручку (1) и открыть быстродействующий фиксирующий рычаг (2).
- Откинуть ведущую ручку (1) вперед.
- При необходимости можно закрыть быстродействующий фиксирующий рычаг (2) и зафиксировать ведущую ручку в транспортировочном положении.

Рабочее положение (для перемещения устройства вручную):

- Откинуть ведущую ручку (1) назад и удерживать ее рукой.
- Закрыть быстродействующий фиксирующий рычаг (2).
- Быстродействующий фиксирующий рычаг (2) необходимо затянуть так, чтобы он мог полностью закрыться, тогда ведущая ручка надежно зафиксирована в консоли ведущей ручки. В случае необходимости быстродействующий фиксирующий рычаг следует опять отпустить и завинтить или отвинтить винт (3).
- Установить высоту ведущей ручки.

2 Регулировка высоты:

Высота телескопической ведущей ручки может регулироваться бесступенчато:

- Удерживать верхнюю часть ведущей ручки (4) рукой и открыть быстродействующий фиксирующий рычаг (5).
- Вынуть верхнюю часть ведущей ручки (4) из нижней части или вставить ее в нижнюю часть ручки и установить требуемую высоту ведущей ручки.

- Удерживать верхнюю часть ведущей ручки (4) рукой и закрыть быстродействующий фиксирующий рычаг (5).
- Быстродействующий фиксирующий рычаг (5) необходимо затянуть так, чтобы он мог полностью закрыться, тогда верхняя часть ведущей ручки надежно зафиксирована в нижней части ведущей ручки. В случае необходимости быстродействующий фиксирующий рычаг следует опять открыть и закрутить гайку с накаткой (6).

8.2 Двухсторонняя ведущая ручка (ME 339)



Риск защемления!

Откинуть верхнюю часть ведущей ручки можно, отвинтив поворотные ручки. Поэтому при завинчивании поворотных ручек всегда следует удерживать рукой верхнюю часть ведущей ручки (2) в наивысшем положении.

Откидывание ведущей ручки:

Положение при транспортировке (для очистки устройства, удобной транспортировки и компактного хранения):

- Поворотные ручки (1) завернуть настолько, чтобы они слегка могли двигаться в проточках, и откинуть вперед верхнюю часть ведущей ручки (2).

Рабочее положение (для перемещения устройства вручную):

- Откинуть верхнюю часть ведущей ручки (2) назад и удерживать ее рукой.
- Закрутить поворотные ручки (1) до отказа. Следить за правильным положением держателя кабеля (3).

8.3 Травосборник



Установка:

- Открыть откидную крышку (1) и удерживать ее.
- Подвесить травосборник (2), вставив фиксирующие выступы (3) в крепежные элементы (4) на обратной стороне устройства.
- Закрыть откидную крышку (1).

Снятие:

- Открыть откидную крышку (1) и удерживать ее.
- Приподнять травосборник (2) и снять назад.
- Закрыть откидную крышку (1).

8.4 Централизованная регулировка высоты срезания



Можно устанавливать **пять** различных уровней высоты срезания от **30 мм** до **70 мм**.

Уровень 1 = минимальная высота срезания

Уровень 5 = максимальная высота срезания

Газонокосилка для Великобритании:

Можно устанавливать **шесть** различных уровней высоты срезания от **20 мм** до **70 мм**.

Уровень S = минимальная высота срезания

Уровень 5 = максимальная высота срезания



Чтобы не допустить повреждений, минимальную высоту срезания следует использовать лишь на газонных участках с ровной поверхностью.

Установка высоты срезания:

- Слегка отжать рукоятку регулировки высоты (1) от газонокосилки так, чтобы освободить рукоятку от фиксирующих выступов (2).
- **Максимальная высота срезания:** Приподнять газонокосилку за рукоятку регулировки высоты (1) (рукоятка перемещается вперед).
Минимальная высота срезания: Надавить вниз на газонокосилку, используя рукоятку регулировки высоты (1), (рукоятка перемещается назад).
- Нажать рукоятку регулировки высоты (1) к газонокосилке, чтобы фиксирующие выступы (2) вошли в рукоятку. Выбранный уровень высоты срезания можно видеть на самом переднем фиксирующем выступе (3).

9. Рекомендации по работе

9.1 Общая информация



Опасность получения травм! Появляющиеся переплетения кабеля следует распутывать без промедления.

Во время косьбы соединительный кабель должен находиться позади пользователя. Соединительные кабели можно при косьбе случайно порезать или споткнуться об них. В связи с этим имеется большой риск несчастного случая. Вследствие вышеуказанного скашивание производить только в таких условиях, чтобы соединительный кабель всегда лежал видимым на уже скошенном участке.

Чтобы иметь красивый газон с густой травой необходимо часто подрезать траву, скашивая ее коротко.

При жарком и сухом климате не следует слишком коротко подрезать траву, так как газон на солнце выгорает и приобретает непривлекательный вид!

Наиболее красивый вид стриженного газона обеспечивается в результате использования острого ножа, поэтому его необходимо регулярно затачивать (в специализированном центре VIKING).

9.2 Косьба на склонах



Из соображений безопасности газонокосилку следует применять на склонах только с наклоном не более 25°. Наклон 25° (46,6%) соответствует вертикальному подъему 46,6 см при 100 см горизонтали.

9.3 Правильная нагрузка электродвигателя

Не включать газонокосилку в высокой траве или при самой низкой высоте срезания.

Газонокосилку разрешается нагружать только таким образом, чтобы частота вращения электродвигателя при этом снижалась незначительно.

При снижающейся частоте вращения выбрать более высокий уровень высоты срезания и/или уменьшить скорость движения.

9.4 При блокировке ножа косилки

Немедленно выключить двигатель и вынуть вилку из сети. Затем устранить причину неисправности.

9.5 Устройство тепловой защиты двигателя от перегрузки

Если при работе возникает перегрузка двигателя, то встроенное устройство тепловой защиты от перегрузки автоматически отключает двигатель.

Причины перегрузки:

- косьба слишком высокой травы или слишком низко установленная высота срезания,
- слишком высокая скорость движения,
- некачественная очистка канала охлаждающего воздуха (канал всасывания)
- нож косилки затуплен или изношен,
- неподходящий или слишком длинный соединительный кабель (падение напряжения) (⇒ 11.1).

Повторный ввод в эксплуатацию

Приблизительно через 10 мин. остывания (зависит от температуры окружающей среды) следует вновь нормально включить устройство (⇒ 11.).

10. Защитные устройства

10.1 Управление обеими руками

Электродвигатель можно включить лишь в том случае, если пусковую кнопку нажать правой рукой и удерживать ее в нажатом положении, а затем левой рукой потянуть рычаг остановки двигателя к ведущей ручке.

10.2 Тормоз остановки двигателя

После отпускания рычага остановки двигателя нож косилки полностью останавливается менее чем через 3 секунды.

Встроенный механизм тормоза остановки двигателя сокращает время движения по инерции до полной остановки ножа.

11. Введение устройства в работу

11.1 Подсоединение к электрической сети



Опасность поражения электрическим током!

Следует соблюдать предписания по технике безопасности в главе «Техника безопасности» (⇒ 4.).

При применении кабельного барабана соединительный кабель должен быть полностью раскручен, иначе из-за электрического сопротивления могут возникнуть потери мощности и перегрев.

В качестве соединительных кабелей разрешается применять только кабели, которые имеют изоляцию не хуже, чем провода в обрешеченных трубках **H07 RN-F DIN/VDE 0282**.

Минимальное поперечное сечение:
до 25 м длиной: 3 x 1,5 мм²
до 50 м длиной: 3 x 2,5 мм²

Соединители соединительного кабеля должны быть выполнены из резины или обтянуты резиной и соответствовать стандарту **DIN/VDE 0620**.

Напряжение и частота сети должны совпадать с данными на заводской табличке или данными в главе «Технические данные» (⇒ 18.).

Сетевой соединительный кабель должен быть достаточно защищен (⇒ 18.).

Данное устройство предназначено для эксплуатации в сети с полным сопротивлением системы $Z_{\text{макс}}$. в пункте распределения (абонентское ответвление) с максимальным значением **0,49 Ом** (при 50 Гц).

Пользователь должен удостовериться, что устройство работает только в электрической сети, соответствующей указанным условиям. В случае необходимости полное сопротивление системы можно узнать в местной службе электроснабжения.

11.2 Ограничитель длины кабеля



Во время работы ограничитель длины кабеля предотвращает непреднамеренное отключение соединительного кабеля и, таким образом, возможное повреждение электроразъема на устройстве.

Поэтому соединительный кабель должен быть вставлен в ограничитель длины кабеля.

- Соединительный кабель (1) сложить в петлю и вставить его в отверстие (2).
- Надеть петлю на крюк (3) и затянуть.

11.3 Включение газонокосилки



Не следует запускать двигатель в высокой траве или при самой низкой высоте срезания, так как это осложняет запуск.

- Нажать пусковую кнопку (1) и удерживать ее в нажатом положении. Рычаг остановки двигателя (2) потянуть к ведущей ручке и удерживать.
- Пусковую кнопку (1) можно отпускать после нажатия рычага остановки двигателя (2).

11.4 Выключение газонокосилки



- Отпустить рычаг остановки двигателя (1). После кратковременного движения по инерции двигатель и нож косилки полностью останавливаются.

11.5 Индикатор заполнения



На верхней части травосборника установлен индикатор заполнения (1).

Воздушный поток, возникающий за счет вращения ножа косилки и способствующий заполнению травосборника травой, приподнимает индикатор заполнения (2): Травосборник заполняется срезанной травой.

Если травосборник заполнен травой, то воздушный поток уменьшается и индикатор заполнения опускается (3):

- Опустошить заполненный травосборник (⇒ 11.6).

11.6 Опустошение травосборника



- Выключить двигатель (⇒ 11.4) и снять травосборник (⇒ 8.3).

- Открыть травосборник за фиксирующую планку (1), и откинуть вверх верхнюю часть травосборника (2).
- Удерживать травосборник за ручки в верхней части (3) и в нижней части травосборника (4), как изображено на рисунке, и опустошить.

12. Техническое обслуживание

12.1 Общая информация



Опасность получения травм!
Следует соблюдать предписания по технике безопасности в главе «Техника безопасности» (⇒ 4.).

Ежегодное техническое обслуживание в специализированном центре:

Газонокосилку следует ежегодно проверять в специализированном центре. Компания VIKING рекомендует специализированный центр VIKING.

12.2 Очистка устройства



Периодичность технического обслуживания после каждого применения

- Снять травосборник (⇒ 8.3).



Опасность получения травм!

Перед опрокидыванием поставить косилку на твердое, горизонтальное и ровное основание. При работах устройство может занять положение чистки. Следует стоять всегда сбоку от устройства. Нельзя выполнять работы, находясь перед или за косилкой.

Положение чистки ME 339 C:

- Откинуть одностороннюю ведущую ручку (⇒ 8.1).
- Поднять откидную крышку (1), опрокинуть газонокосилку и поставить на консоль ведущей ручки (2).
- Оставить ведущую ручку (3) на грунте и зафиксировать ее в этом положении быстродействующим фиксирующим рычагом (4).

Положение чистки ME 339:

- Откинуть двухстороннюю ведущую ручку (⇒ 8.2).
- Опрокинуть газонокосилку и поставить ее на нижние части ведущей ручки (5).

Рекомендации по чистке:

Устройство необходимо тщательно очищать после каждого применения. Правильный уход за устройством защищает его от повреждений и увеличивает срок службы.

Чтобы обеспечить достаточное охлаждение двигателя, следует очищать от загрязнений канал охлаждающего воздуха (каналы всасывания) между кожухом двигателя и нижней частью корпуса.

Очистить нож косилки.

Очистить щеткой и водой нижнюю поверхность косилки. Удалить собравшиеся остатки травы в корпусе и канале выброса деревянной палочкой.

Никогда не направлять струи воды на узлы двигателя, уплотнения и опорные места, а также на компоненты электрооборудования, как, например, выключатели. При несоблюдении вышеуказанного следствием может стать дорогостоящий ремонт.

Если загрязнения не удастся удалить с помощью воды, щетки или тряпки, то VIKING рекомендует применять специальный очиститель (например, специальный очиститель STIHL).

12.3 Электродвигатель и колеса

Электродвигатель не требует технического обслуживания.

Подшипники колес не требуют технического обслуживания.

12.4 Верхняя часть ведущей ручки ME 339

Периодичность технического обслуживания: перед каждым применением

Верхняя часть ведущей ручки имеет изолирующее покрытие. При возникновении повреждений верхнюю часть ведущей ручки необходимо заменить.

12.5 Техническое обслуживание ножа косилки



Интервал технического обслуживания: перед каждым применением

- Опрокинуть газонокосилку в положение чистки (⇒ 12.2).
- Очистить нож косилки (1) и проверить отсутствие на нем повреждений (насечек или трещин) и наличие износа, в случае необходимости заменить.
- Толщину ножа следует проверить по меньшей мере в 5 местах, применяя для этого раздвижной калибр (2). Прежде всего, должна быть обеспечена минимальная толщина в области закрылков ножа.
- Приложить линейку (3) к передней кромке ножа и измерить размер стачивания.

Пределы износа:

Толщина ножа в любом месте должна составлять не менее **1,6 мм**.

При заточке лезвий допускается стачивание максимум на **5 мм**.

Если на газонокосилке установлен нож, не входящий в комплект поставки, а, например, мульчирующий нож из специальных принадлежностей, то соответственно действуют другие нормы предельного износа (см. "Инструкцию по эксплуатации" **Kit 339**).



Опасность получения травм!

Износенный или поврежденный нож может сломаться и стать причиной получения серьезных травм. Поэтому следует соблюдать инструкции по техническому обслуживанию ножа.

Прежде всего, запрещается эксплуатировать газонокосилку, если узлы режущего механизма (состоящего из ножа косилки, винта ножа и зажимного узла крепления ножа) повреждены или изношены.

В зависимости от места и продолжительности эксплуатации ножи подвержены износу в различной степени. При эксплуатации устройства на песчаном основании или при частой работе в условиях низкой влажности нагрузка на нож усиливается, что приводит к более быстрому износу.

При замене ножа косилки всегда также следует заменять винт ножа (4).

12.6 Демонтаж и монтаж ножа косилки



19



С целью предотвращения повреждений винта ножа при откручивании или затяжке применять подходящую насадку для шестигранного ключа (22 мм).

1 Демонтаж:

- Для удерживания ножа косилки (2) использовать подходящий деревянный брусок (1).
- Открутить винт ножа (3) и снять нож косилки (2).

2 Монтаж:



Опасность травмирования!

Нож косилки (2) разрешается монтировать только, как показано на рисунке. Накладки (6) должны смотреть вниз, а изогнутые закрывки ножа - вверх.

Указанные значения моментов затяжки винтов ножа **10 - 15 Нм** точно выдерживать, так как от этого зависит надежное крепление режущего инструмента. Дополнительно зафиксировать винт ножа (3), используя средство фиксации резьбы **Loctite 243**.

- Очистить поверхность контакта ножа и втулку ножа.
- Нож косилки (2) следует монтировать изогнутыми закрывками вверх. Фиксирующие выступы (4) должны находиться в отверстиях (5) ножа косилки.
- Для удерживания ножа косилки (2) использовать подходящий деревянный брусок (1).
- Затянуть винт ножа (3) моментом затяжки **10 - 15 Нм**.

12.7 Заточка ножа косилки



Опасность получения травм!

Перед установкой проверить нож на отсутствие повреждений. Нож подлежит замене при обнаружении на нем насечек или трещин, при стачивании лезвий ножа более 5 мм, а также в том случае, если толщина ножа хотя бы в одном месте составляет менее 1,6 мм (⇒ 12.5).

Компания VIKING рекомендует выполнять заточку ножа косилки специалисту сервисной службы. Неправильно заточенный нож (неправильный угол заточки, дисбаланс и т. п.) ухудшает функционирование устройства.

Руководство по заточке:

- Демонтировать нож косилки (⇒ 12.6).
- При заточке нож следует охлаждать, например, водой. Нельзя допускать появления синеватого цвета, так как в этом случае снижается долговечность ножа.
- Заточивать нож равномерно, чтобы избежать вибраций вследствие дисбаланса.
- Угол заточки должен составлять 30°.
- После заточки образовавшиеся на режущей кромке во время заточки заусенцы следует удалять при необходимости мелкой наждачной бумагой.

12.8 Хранение в зимний период

Устройство необходимо хранить в сухом, закрытом и непыльном помещении. Удостоверьтесь, что устройство хранится в недоступном для детей месте.

Газонокосилку следует устанавливать на хранение только в состоянии готовности к эксплуатации, при необходимости сложить ведущую ручку.

Следует затягивать все гайки, болты и винты до отказа, обновлять ставшие неразборчивыми предупреждения и указания об имеющихся опасностях, проверять всю машину на отсутствие износа или повреждений. Заменять изношенные или поврежденные детали.

Возможные неисправности на устройстве следует всегда устранять перед установкой его на хранение.

При длительном перерыве в работе газонокосилки (в период зимнего хранения) соблюдать следующие пункты:

- Все наружные части устройства тщательно очистить.
- Все подвижные детали следует хорошо смазать маслом или смазкой.

13. Транспортировка

13.1 Перенос и закрепление газонокосилки



Опасность получения травм!
Следует соблюдать предписания по технике безопасности в главе "Техника безопасности" (⇒ 4.).

Перенос устройства:

- Газонокосилку следует поднимать только за транспортировочные ручки (1, 2). Пользоваться всегда должен находиться на достаточном расстоянии от ножа косилки, особенно следить за положением ног и ступней ног.
- Если для переноса газонокосилки используются обе руки, то косилку следует держать одной рукой за верхнюю транспортировочную ручку (2), а другой рукой - за нижнюю транспортировочную ручку (1)

или

- Если нести газонокосилку одной рукой, то следует брать за верхнюю транспортировочную ручку (2).

Закрепление устройства:

- Газонокосилку следует закреплять на погрузочной платформе при помощи подходящих средств крепления.
- Тросы или ремни должны закрепляться на ручках (1, 2).

14. Охрана окружающей среды



Скошенная трава не относится к отходам, ее следует использовать для приготовления компоста.

Устройство, принадлежности к нему и их упаковка изготовлены из материалов, пригодных для вторичного использования, и подлежат соответствующей утилизации.

Раздельная утилизация остатков материалов, удовлетворяющая экологическим требованиям, способствует возможности многократного применения материалов. По этой причине после истечения обычного срока службы устройство следует отправлять на пункт утилизации. При утилизации следует соблюдать данные в главе «Утилизация» (⇒ 4.7).

Обращайтесь в Ваш пункт приема утильсырья или в специализированный центр, чтобы получить информацию о правильной утилизации отходов.

15. Сведение к минимуму износа и предотвращение повреждений

Для предотвращения возникновения повреждений или чрезмерного износа деталей Вашего устройства VIKING обязательно соблюдайте следующие важные указания:

1. Быстроизнашивающиеся компоненты

Некоторые детали устройства VIKING даже при использовании их по назначению подвергаются нормальному износу, и их необходимо своевременно заменять в зависимости от вида и продолжительности эксплуатации.

К ним относятся:

- нож
- травосборник

2. Соблюдение предписаний данной инструкции по эксплуатации

Использование, техническое обслуживание и хранение устройства VIKING должны осуществляться точно так, как описано в данной инструкции по эксплуатации. Пользователь сам несет ответственность за все повреждения и ущерб, вызванные несоблюдением предписаний по технике безопасности, указаний по управлению устройством и техническому обслуживанию.

Это в первую очередь распространяется на:

- Неверно определенные параметры удлинителя (поперечное сечение).
- Неправильное подключение к электрической сети (напряжение).
- Технические изменения изделия, несогласованные с фирмой VIKING.
- Применение инструментов или принадлежностей, которые не допущены или не пригодны для устройства, или являются низкокачественными.
- Использование изделия не в соответствии с назначением.

- Применение изделия во время спортивных мероприятий или конкурсов.
- Косвенные убытки в результате последующего использования изделия с неисправными деталями.

3. Работы по техническому обслуживанию

Все работы, приведенные в разделе «Техническое обслуживание», должны выполняться регулярно.

Если эти работы пользователь не может производить самостоятельно, то необходимо обратиться в специализированный центр.

Компания VIKING рекомендует выполнять работы по техобслуживанию и ремонту только в специализированном центре VIKING.

Специализированные сервисные центры VIKING регулярно предлагают курсы и предоставляют техническую информацию.

В случае ущерба из-за повреждений вследствие невыполненных работ по техническому обслуживанию ответственность несет пользователь.

К таким повреждениям относятся:

- Повреждения приводного двигателя вследствие некачественной очистки канала охлаждающего воздуха (канала всасывания).
- Коррозийные повреждения и другие последствия неправильного хранения.
- Повреждения устройства в результате применения некачественных запасных частей.

- Повреждения вследствие несвоевременности или недостаточности технического обслуживания, или работ по техническому обслуживанию и ремонту, которые производились неуполномоченными специалистами не в специализированных мастерских.

16. Стандартные запчасти

Нож косилки

6320 702 0100

Винт ножа

6310 710 2800



Крепежные элементы ножа косилки (например, винт ножа) необходимо заменять при замене или монтаже ножа. Запасные части имеются в специализированном центре VIKING.

17. Декларация изготовителя о соответствии директивам ЕС

Мы,

VIKING GmbH
Hans Peter Stihl-Straße 5
A 6336 Langkampfen/Kufstein

заявляем, что машина

Газонокосилка, перемещаемая вручную и работающая от сети (ME)

Заводская марка: VIKING

Тип: ME 339.0

Заводская марка: VIKING
ME 339.0 C

Серийный номер 6320

соответствует следующим директивам Европейского Сообщества (ЕС):
2000/14/ЕС, 2002/96/ЕС, 2004/108/ЕС,
2006/95/ЕС, 2006/42/ЕС, 2011/65/ЕС

Изделие было разработано в соответствии со следующими нормами:
EN 60335-1, EN 60335-2-77

Примененный метод оценки соответствия директивам:
Приложение VIII (2000/14/ЕС)

Название и адрес принимавшей участие инстанции:

TÜV Rheinland LGA Products GmbH
Tillystraße 2
D-90431 Nürnberg

Составление и хранение технической документации:
Johann Weiglhofer
VIKING GmbH

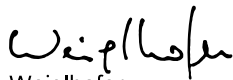
Год выпуска и серийный номер указаны на заводской табличке устройства.

Измеренный уровень шума:
92,5 дБ(А)

Гарантированный уровень шума:
93 дБ(А)

Лангкампфен,
2015-01-02 (ГГГГ-ММ-ДД)

VIKING GmbH



Weiglhofer
Weiglhofer

Руководитель отдела научных исследований и разработки продукции

Установленный срок службы

Полный установленный срок службы - до 20 лет. Установленный срок службы предполагает соответствующие и своевременные обслуживание и уход согласно руководству по эксплуатации.

18. Технические данные

ME 339.0 / ME 339.0 C:

Серийный номер	6320
Двигатель, констр. испол.	электродвиг.
Изготовитель	Cleva универсальный двигатель перем. тока
Тип	
Напряжение	230 В~
Потребляемая мощность	1200 Вт
Частота	50 Гц
Предохранитель	5 А
Класс защиты	II
Вид защиты	IPX 4
	ножевая траверса
Режущий механизм	
Ширина реза	37 см
Скорость вращения режущего механизма	3200 об/мин
В соответствии с директивой 2000/14/ЕС:	
Гарантированный уровень звук. мощности L_{WAAd}	93 дБ(А)
В соответствии с директивой 2006/42/ЕС:	

ME 339.0 / ME 339.0 C:

Уровень звука на рабочем месте L_{pA}	79 дБ(А)
Погрешность K_{pA}	1 дБ(А)
Привод ножевой траверсы	постоян.
Момент затяжки винта ножа	10 - 15 Нм
Диаметр передних колес	150 мм
Диаметр задних колес	180 мм
Травосборник	40 л
Высота срезания	30 - 70 мм
Высота срезания (только для Великобритании)	20 - 70 мм

ME 339.0:

Заданное значение вибрации согласно EN 12096:	
Замеренное значение a_{hw}	0,82 м/сек ²
Погрешность K_{hw}	0,41 м/сек ²
Замер согласно EN 20643	
Дл./шир./выс.	122/42/107 см
Вес	14 кг
Вес (только для Великобритании)	15 кг

ME 339.0 C:

Заданное значение вибрации согласно EN 12096:	
Замеренное значение a_{hw}	0,55 м/сек ²
Погрешность K_{hw}	0,28 м/сек ²
Замер согласно EN 20643	
Дл./шир./выс.	128/42/107 см
Вес	14 кг

19. Поиск неисправностей

- ✳ При необходимости обращаться в специализированный центр, фирма VIKING рекомендует специализированный центр VIKING.

Нарушение:

Двигатель не запускается

Возможная причина:

- Отсутствует сетевое напряжение
- Соединительный кабель/штекер, розетка или выключатель неисправны
- Пусковая кнопка не нажата
- Двигатель перегрелся из-за слишком высокой или слишком мокрой травы
- Сработало устройство защиты двигателя
- Корпус газонокосилки забит травой
- Предохранитель в штекере неисправен (версия для Великобритании)

Устранение:

- Проверить предохранитель (⇒ 11.1)
- Проверить кабель/штекер/выключатель, при необходимости заменить (⇒ 11.1)
- Нажать пусковую кнопку (⇒ 11.3)
- Не запускать двигатель в высокой траве, изменить высоту срезания (⇒ 8.4)
- Дождаться остывания устройства (⇒ 9.5)
- Очистить корпус косилки (⇒ 12.2)
- Заменить предохранитель в штекере (✳)

Нарушение:

Частое срабатывание сетевого предохранителя

Возможная причина:

- Неподходящий соединительный кабель
- Перегрузка сети
- Устройство испытывает перегрузки из-за слишком высокой или слишком влажной травы

Устранение:

- Использовать подходящий соединительный кабель (⇒ 11.1)
- Подключить устройство к другой цепи электрического тока
- Установить высоту срезания и скорость косьбы в соответствии с условиями косьбы (⇒ 8.4)

Нарушение:

Сильная вибрация во время работы

Возможная причина:

- Винт ножа ослаблен
- Нож не отбалансирован

Устранение:

- Затянуть винт ножа (⇒ 12.6)
- Нож заточить (отбалансировать) или заменить (⇒ 12.7)

Нарушение:

Нечистое срезание, газон становится желтым

Возможная причина:

- Нож косилки затуплен или изношен
- Скорость движения слишком большая по отношению к высоте срезания

Устранение:

- Нож косилки заточить или заменить (⇒ 12.7)

- Уменьшить скорость движения и/или выбрать правильную высоту срезания (⇒ 8.4)

Нарушение:

Затрудненный пуск или мощность двигателя снижается

Возможная причина:

- Косьба слишком высокой или слишком мокрой травы
- Корпус газонокосилки забит травой

Устранение:

- Установить высоту срезания и скорость косьбы в соответствии с условиями косьбы (⇒ 8.4)
- Очистить корпус косилки (перед очисткой вынуть вилку из сети) (⇒ 12.2)

Нарушение:

Забит канал выброса травы

Возможная причина:

- Нож косилки изношен
- Косьба слишком высокой или слишком мокрой травы

Устранение:

- Заменить нож косилки (⇒ 12.7)
- Установить высоту срезания и скорость косьбы в соответствии с условиями косьбы (⇒ 8.4)

20. График сервисного обслуживания

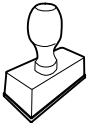
20.1 Подтверждение передачи

Модель: _____

Серийный номер:

--	--	--	--	--	--	--	--	--

Дата: |_|_| |_|_| |_|_|



Следующий техосмотр


Дата: |_|_| |_|_| |_|_|


20.2 Подтверждение сервисного обслуживания



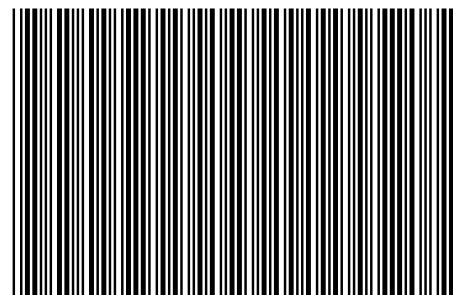
В случае выполнения работ по техобслуживанию передайте эту «Инструкцию по эксплуатации» в Ваш специализированный сервисный центр VIKING.

В центре в соответствующих полях поставят отметку о проведении работ по сервисному обслуживанию.

 Сервисное обслуживание проведено

 Дата следующего сервисного обслуживания

ME 339, ME 339 C



0478 121 9917 E

E

INT 1