

STIHL®

STIHL RE 90

Инструкция по эксплуатации
Інструкція з експлуатації
Қолдану нұсқаулығы



Содержание

1	Предисловие	2	7.1	Сборка мойки высокого давления	17
2	Информация к данному руководству по эксплуатации	2	7.2	Монтаж и демонтаж шланга высокого давления	18
2.1	Действующие документы	2	7.3	Монтаж и демонтаж распылительного пистолета	19
2.2	Маркировка предупредительных надписей в тексте	3	7.4	Монтаж и демонтаж струйной трубки	19
2.3	Символы в тексте	3	7.5	Монтаж, регулировка и демонтаж насадки	20
3	Обзор	3	8	Подключение к источнику воды	20
3.1	Мойка высокого давления	3	8.1	Монтаж водяного фильтра	20
3.2	Распыляющее устройство	4	8.2	Подсоединение мойки высокого давления к водопроводной сети	21
3.3	Символы	5	8.3	Подключение мойки высокого давления к другому источнику воды	21
4	Указания по технике безопасности	5	9	Подключение мойки высокого давления к электрической сети	23
4.1	Предупреждающие символы	5	9.1	Подключение мойки высокого давления к источнику электропитания	23
4.2	Использование по назначению	6	10	Включение и выключение мойки высокого давления	23
4.3	Требования к пользователю	6	10.1	Включение мойки высокого давления	23
4.4	Одежда и оснащение	7	10.2	Выключение мойки высокого давления	23
4.5	Рабочая зона и окружающее пространство	7	11	Работа с мойкой высокого давления	24
4.6	Безопасное состояние	8	11.1	Как держать и вести распылительный пистолет	24
4.7	Выполнение работы	9	11.2	Нажать и заблокировать рычаг распылительного пистолета	24
4.8	Моющие средства	11	11.3	Очистка	25
4.9	Подключение воды	12	11.4	Работа с моющим средством	25
4.10	Подключение электропитания	12	12	После работы	26
4.11	Транспортировка	14	12.1	После работы	26
4.12	Хранение	14	12.2	Защита мойки высокого давления с помощью антифриза	27
4.13	Очистка, техническое обслуживание и ремонт	15	13	Транспортировка	27
5	Правила техники безопасности – принадлежности	15	13.1	Транспортировка мойки высокого давления	27
5.1	Удлинитель струйной трубки, очиститель поверхностей, набор для очистки трубок, изогнутая струйная трубка и угловая насадка	15	14	Хранение	28
6	Подготовка к эксплуатации мойки высокого давления	16			
6.1	Подготовка мойки высокого давления к работе	16			
7	Сборка мойки высокого давления	17			



Данная инструкция по эксплуатации защищена авторским правом. Компания оставляет за собой все права, особенно право на распространение, перевод и обработку материала с помощью электронных систем.

14.1	Хранение мойки высокого давления.....	28
15	Очистка	28
15.1	Очистка мойки высокого давления и принадлежностей	28
15.2	Очистка насадки и струйной трубки	28
15.3	Очистка фильтра на подаче воды	29
15.4	Очистка водяного фильтра	29
16	Техническое обслуживание	29
16.1	Интервалы технического обслуживания	29
17	Ремонт	29
17.1	Ремонт мойки высокого давления	29
18	Устранение неисправностей	30
18.1	Устранение неисправностей мойки высокого давления	30
18.2	Смазка прокладок	33
19	Технические данные	33
19.1	Мойка высокого давления STIHL RE 90	33
19.2	Удлинительные шнуры	34
19.3	Уровни шума и вибрации	35
19.4	REACH	35
19.5	Установленный срок службы	35
20	Запасные части и принадлежности	35
20.1	Запасные части и принадлежности	35
21	Утилизация	35
21.1	Утилизация мойки высокого давления	35
22	Сертификат соответствия ЕС	35
22.1	Мойка высокого давления STIHL RE 90	35
22.2	Знаки соответствия	36
23	Адреса	36
23.1	Штаб-квартира STIHL	36
23.2	Дочерние компании STIHL	36
23.3	Представительства STIHL	36
23.4	Импортеры STIHL	37

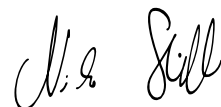
1 Предисловие

Уважаемый клиент,

мы рады, что вы выбрали изделие STIHL. Мы разрабатываем и производим продукцию высочайшего качества, соответствующую потребностям наших клиентов. Наша продукция обеспечивает высокую надежность даже при экстремальных нагрузках.

STIHL – это и высочайшее качество обслуживания. Наши представители всегда готовы провести для Вас компетентную консультацию и инструктаж, а также обеспечить обширную техническую поддержку.

Мы благодарим Вас за доверие и желаем приятных впечатлений от Вашего нового изделия STIHL.



Д-р Николас Штиль

ВАЖНО! ПЕРЕД ПРИМЕНЕНИЕМ ОЗНАКОМИТЬСЯ И СОХРАНИТЬ.

2 Информация к данному руководству по эксплуатации

2.1 Действующие документы

Действуют местные правила техники безопасности.

- ▶ В дополнение к настоящему руководству по эксплуатации прочесть, усвоить и сохранить следующие документы:
 - Руководство по эксплуатации и упаковку используемых принадлежностей
 - Руководство по эксплуатации и упаковку используемого моющего средства

2.2 Маркировка предупредительных надписей в тексте

ОПАСНОСТЬ

Указывает на возможные опасности, которые ведут к тяжелым травмам или смерти.

- ▶ Описанные меры помогут предотвратить тяжелые травмы или смерть.

ПРЕДУПРЕЖДЕНИЕ

Указывает на возможные опасности, которые могут привести к тяжелым травмам **или смерти**.

- ▶ Описанные меры помогут предотвратить тяжелые травмы или смерть.

УКАЗАНИЕ

Указывает на возможные опасности, которые могут привести к возникновению материального ущерба.

- ▶ Описанные меры помогут избежать возникновения материального ущерба.

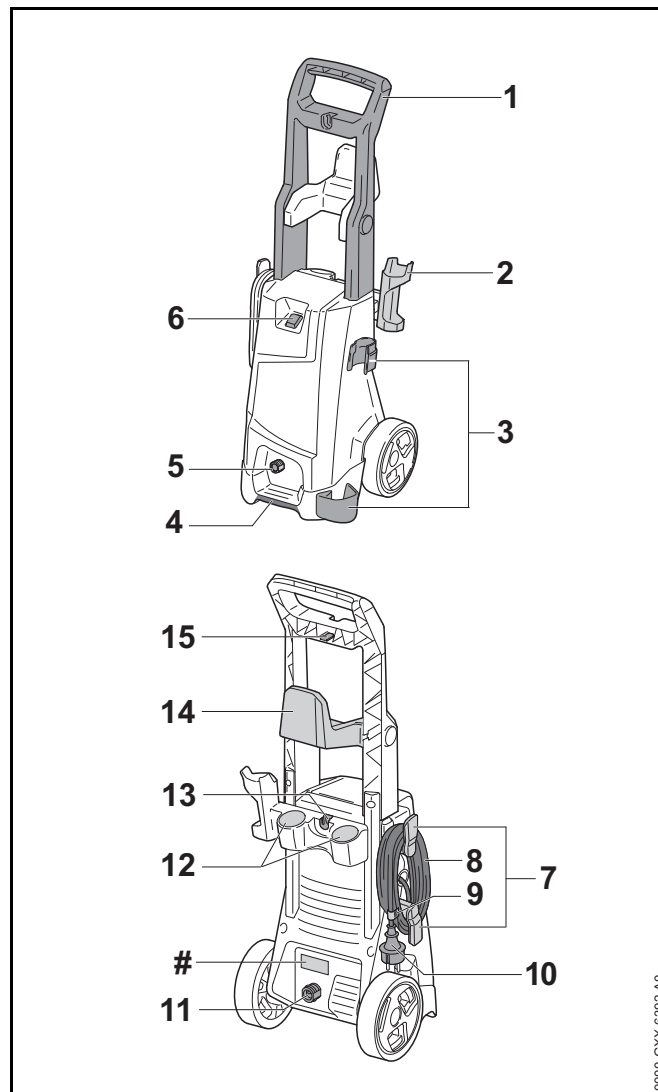
2.3 Символы в тексте



Данный символ указывает на главу в данной инструкции по эксплуатации.

3 Обзор

3.1 Мойка высокого давления



0000-GXX-46392-A0

1 Рукоятка

Рукоятка служит для переноски и перемещения мойки высокого давления.

2 Держатель

Держатель служит для хранения пистолета-распылителя.

3 Держатель

Держатель служит для хранения распыляющего устройства.

4 Ручка для транспортировки

Рукоятка предназначена для переноски мойки высокого давления.

5 Штуцер

Штуцер используется для подключения высоконапорного шланга.

6 Тумблер

Тумблер служит для включения и выключения мойки высокого давления.

7 Держатель

Держатель служит для хранения кабеля питания.

8 Кабель питания

Кабель питания соединяет мойку высокого давления со штепсельной вилкой.

9 Зажим

Зажим удерживает штепсельную вилку на намотанном кабеле питания.

10 Штепсельная вилка

Штепсельная вилка соединяет кабель питания с розеткой.

11 Штуцер

Штуцер используется для подключения шланга для воды.

12 Отсеки

Отсеки служат для хранения имеющихся в комплекте насадок.

13 Держатель

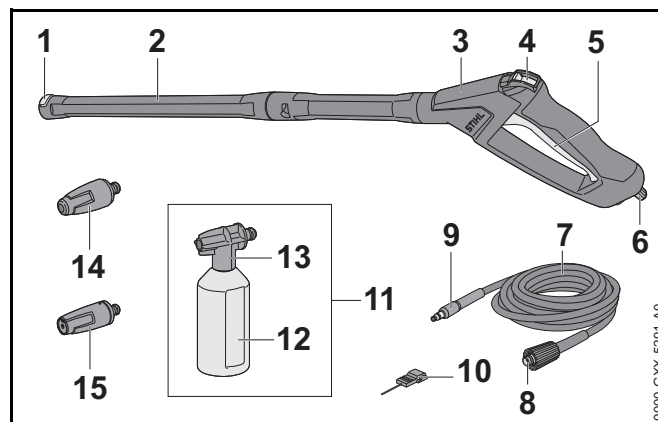
Держатель служит для хранения пульверизатора.

14 Держатель

Держатель служит для хранения высоконапорного шланга.

15 Игла для чистки

Игла для чистки служит для очистки насадки.

Заводская табличка с номером изделия**3.2 Распыляющее устройство****1 Защелка**

Защелка удерживает насадку в струйной трубке.

2 Струйная трубка

Струйная трубка соединяет пистолет-распылитель с насадкой.

3 Пистолет-распылитель

Пистолет-распылитель служит для удерживания и ведения распыляющего устройства.

4 Фиксирующий рычаг

Фиксирующий рычаг разблокирует рычаг.

5 Рычаг

Рычаг открывает и закрывает клапан в пистолете-распылителе. Рычаг запускает и останавливает водяную струю.

6 Фиксатор

Фиксатор удерживает штуцер в пистолете-распылителе.

7 Высоконапорный шланг

Высоконапорный шланг подает воду от высоконапорного насоса к пистолету-распылителю.

8 Муфта

Муфта соединяет высоконапорный шланг с высоконапорным насосом.

9 Штуцер

Штуцер соединяет высоконапорный шланг с пистолетом-распылителем.

10 Игла для чистки

Игла для чистки служит для очистки насадок.

11 Пульверизатор

Пульверизатор служит для очистки с использованием чистящих средств.

12 Бутылка

Бутылка содержит чистящее средство.

13 Форсунка

Форсунка подмешивает к воде чистящее средство.

14 Роторная насадка

Роторная насадка создает жесткую вращающуюся водяную струю.

15 Плоскоструйная насадка

Плоскоструйная насадка создает плоскую водяную струю.

3.3 Символы

Символы на мойке высокого давления, разбрызгивателе и наборе для распыления и означают следующее:



В данном положении фиксирующий рычаг разблокирует рычаг.



В данном положении фиксирующий рычаг блокирует рычаг.



Перед транспортировкой опорожнить набор для распыления и зафиксировать так, чтобы он не перевернулся и не сдвинулся.



Не утилизировать изделие вместе с бытовыми отходами.



LWA

Гарантированный уровень звуковой мощности согласно директиве 2000/14/EG в дБ(А) для сопоставимости уровней шума изделий.



Этими символами обозначены оригинальные запчасти STIHL и оригинальные принадлежности STIHL.

4 Указания по технике безопасности

4.1 Предупреждающие символы

Предупреждающие символы на мойке высокого давления означают следующее.



Соблюдать правила техники безопасности и меры предосторожности.



Прочсть, усвоить и сохранить руководство по эксплуатации.



Надевать защитные очки и наушники.



Не направлять струю воды на людей и животных.



Не направлять струю воды на электрооборудование, электрические подключения, розетки и токоведущие линии.



Не направлять струю воды на электроприборы и мойку высокого давления.



Если кабель питания или удлинительный шнур поврежден: Вынуть штепсельную вилку из розетки.



Мойку высокого давления запрещается подключать напрямую к сети питьевого водоснабжения.



На время перерывов в работе, транспортировки, хранения, технического обслуживания или ремонта выключить мойку высокого давления.



Не использовать, не транспортировать и не хранить мойку высокого давления при температурах ниже 0 °С.

4.2 Использование по назначению

Мойка высокого давления STIHL RE 90 служит для очистки, например, автомобилей, прицепов, террас, дорожек и фасадов.

Мойка высокого давления не предназначена для промышленного применения.

Мойку высокого давления запрещено использовать во время дождя.

⚠ ПРЕДУПРЕЖДЕНИЕ

- Использование мойки высокого давления не по назначению может привести к тяжелым или летальным травмам и к материальному ущербу.
 - ▶ Использовать мойку высокого давления в соответствии с описанием в настоящем руководстве по эксплуатации.

Мойку высокого давления STIHL RE 90 нельзя использовать для следующих целей:

- очистка асбоцемента и других подобных поверхностей
- очистка поверхностей, окрашенных или лакированных краской с содержанием свинца
- очистка поверхностей, контактирующих с продуктами питания
- очистка самой мойки высокого давления

4.3 Требования к пользователю

⚠ ПРЕДУПРЕЖДЕНИЕ

- Пользователи, не прошедшие инструктаж, могут не понять или неправильно оценить риски, связанные с эксплуатацией мойки высокого давления. Это чревато тяжелыми или летальными травмами пользователя или других лиц.



- ▶ Прочсть, усвоить и сохранить руководство по эксплуатации.
- ▶ Если мойка высокого давления передается другому лицу: передать в комплекте руководство по эксплуатации.

- ▶ Убедиться, что пользователь соответствует следующим требованиям:
 - Пользователь находится в отдохнувшем состоянии.
 - Имеются физические, сенсорные и умственные способности к управлению и работе с мойкой высокого давления.
 - Пользователь достиг совершеннолетия.
 - Получение инструктажа у дилера STIHL или компетентного лица перед началом работы с мойкой высокого давления.
 - Отсутствие воздействия алкогольных, наркотических веществ или медицинских препаратов.
- ▶ В случае неясностей обращаться к дилеру STIHL.

4.4 Одежда и оснащение

▲ ПРЕДУПРЕЖДЕНИЕ

- Во время работы существует вероятность подбрасывания предметов с высокой скоростью. Пользователь может получить травмы.



- ▶ Носить плотно прилегающие защитные очки. Подходящие защитные очки прошли испытания в соответствии со стандартом EN 166 или согласно национальным предписаниям и продаются с соответствующей маркировкой.
- ▶ Носить плотно прилегающую одежду с длинными рукавами и длинные брюки.
- Во время работы возникает шум. Шум может повредить органам слуха.



- ▶ Носить наушники.

- Во время работы могут образовываться аэрозоли. Аэрозоли, попавшие в дыхательные пути, могут причинить вред здоровью и вызвать аллергические реакции.
 - ▶ Выполнить оценку рисков в зависимости от очищаемой поверхности и ее периферии.
 - ▶ Если оценка рисков покажет, что образуются аэрозоли: пользоваться респиратором класса защиты FFP2 или сравнимого с ним класса.
- При ношении неподходящей обуви пользователь может поскользнуться. Пользователь может получить травмы.
 - ▶ Носить прочную, закрытую обувь с рифленой подошвой.

4.5 Рабочая зона и окружающее пространство

▲ ПРЕДУПРЕЖДЕНИЕ

- Посторонние лица, дети и животные могут не понять и неправильно оценить опасности, связанные с мойкой высокого давления и подброшенными предметами. Посторонние, дети и животные могут получить тяжелые травмы и понести материальный ущерб.
 - ▶ Посторонние лица, дети и животные не должны находиться в зоне проведения работ.
 - ▶ Не оставлять мойку высокого давления без присмотра.
 - ▶ Не допускать игры детей с мойкой высокого давления.

- Эксплуатация во время дождя или при высокой влажности может привести к поражению электрическим током. Для пользователя это чревато тяжелыми травмами или летальным исходом, а мойка высокого давления может получить повреждения.
 - ▶ Не работать во время дождя.
 - ▶ Установить мойку высокого давления так, чтобы она не намокала от падающих капель воды.
 - ▶ Установить мойку высокого давления вне мокрой рабочей зоны.
- Электрические узлы мойки высокого давления могут искрить. В легковоспламеняющейся или взрывоопасной среде искры способны инициировать пожар и взрыв. Возможны тяжелые или летальные травмы либо материальный ущерб.
 - ▶ Запрещено работать в легковоспламеняющихся и взрывоопасных средах.

4.6 Безопасное состояние

Мойка высокого давления находится в безопасном состоянии при выполнении следующих условий:

- Мойка высокого давления не повреждена.
- Шланг высокого давления, муфты и разбрызгиватель не повреждены.
- Шланг высокого давления, муфты и разбрызгиватель установлены правильно.
- Кабель питания, удлинительный шнур и их штепсельные вилки не повреждены.
- Мойка высокого давления находится в чистом и сухом состоянии.
- Разбрызгиватель находится в чистом состоянии.
- Органы управления исправны и в их конструкцию не вносились изменения.
- Используются только оригинальные принадлежности STIHL для данной мойки высокого давления.
- Принадлежности установлены надлежащим образом.

▲ ПРЕДУПРЕЖДЕНИЕ

- В небезопасном состоянии узлы не могут работать надлежащим образом, и система безопасности выходит из строя. Это чревато тяжелыми или летальными травмами.
 - ▶ Работать с неповрежденной мойкой высокого давления.
 - ▶ Работать с неповрежденными шлангом высокого давления, муфтами и разбрызгивателем.
 - ▶ Монтировать шланг высокого давления, муфты и разбрызгиватель в соответствии с описанием в настоящем руководстве по эксплуатации.
 - ▶ Работать с неповрежденным кабелем питания, удлинительным шнуром и неповрежденной штепсельной вилкой.
 - ▶ Если мойка высокого давления находится в загрязненном или влажном состоянии: очистить и просушить.
 - ▶ Если разбрызгиватель загрязнен: очистить разбрызгиватель.
 - ▶ Не вносить изменений в конструкцию мойки высокого давления.
 - ▶ Если органы управления не работают: прекратить эксплуатацию мойки высокого давления.
 - ▶ С данной мойкой высокого давления использовать только оригинальные принадлежности STIHL.
 - ▶ Устанавливать принадлежности в соответствии с описанием в настоящем руководстве по эксплуатации или в руководстве по эксплуатации принадлежностей.
 - ▶ Не помещать предметы в отверстия мойки высокого давления.
 - ▶ В случае неясностей обращаться к дилеру STIHL.

4.7 Выполнение работы

▲ ПРЕДУПРЕЖДЕНИЕ


- В определенных ситуациях пользователь не может сохранять концентрацию при работе. Пользователь может споткнуться, упасть и получить тяжелые травмы.
 - ▶ Работать спокойно и осторожно.
 - ▶ В условиях недостаточного освещения и плохой видимости: не работать с мойкой высокого давления.
 - ▶ Работать с мойкой высокого давления в одиночку.
 - ▶ Обращать внимание на препятствия.
 - ▶ При работе стоять на грунте/полу и удерживать равновесие. Если необходимо работать на высоте: использовать подъемную рабочую площадку или надежные леса.
 - ▶ При появлении признаков усталости: сделать перерыв.
- Если в процессе эксплуатации мойка высокого давления начинает работать иначе или ненадлежащим образом, возможно, она находится в небезопасном состоянии. Это может привести к тяжелым травмам и к материальному ущербу.
 - ▶ Завершить работу, вынуть штепсельную вилку из розетки и обратиться к дилеру STIHL.
 - ▶ Работать с мойкой высокого давления стоя.
 - ▶ Не накрывать мойку высокого давления и обеспечивать достаточный обмен охлаждающего воздуха.
- При отпуске рычага распылительного пистолета насос высокого давления автоматически отключается, и вода перестает выбрасываться из насадки. Мойка высокого давления находится в режиме ожидания и остается включенной. При нажатии рычага распылительного пистолета насос высокого давления

автоматически включается, и вода начинает выбрасываться из насадки. Это чревато тяжелыми травмами и материальным ущербом.

- ▶ На время перерыва в работе: заблокировать рычаг распылительного пистолета.



- ▶ Выключить мойку высокого давления.
- ▶ Вынуть из розетки штепсельную вилку мойки высокого давления.
- При температурах ниже 0°C вода может замерзнуть на очищаемой поверхности и в узлах мойки высокого давления. Пользователь может поскользнуться, упасть и получить тяжелые травмы. Возможен материальный ущерб.
 - ▶ Не эксплуатировать мойку высокого давления при температурах ниже 0°C.
- Если тянуть за шланг высокого давления, шланг для подачи воды или кабель питания, то мойка высокого давления может сдвинуться и опрокинуться. Возможен материальный ущерб.
 - ▶ Не тянуть за шланг высокого давления, шланг для подачи воды или кабель питания.
- Мойка высокого давления, стоящая на наклонной, неровной или незакрепленной площади, может сдвинуться и опрокинуться. Возможен материальный ущерб.
 - ▶ Устанавливать мойку высокого давления на горизонтальную, ровную и фиксированную поверхность.
- При выполнении работ на высоте мойка высокого давления или разбрызгиватель может упасть. Это чревато тяжелыми травмами и материальным ущербом.
 - ▶ Использовать подъемную рабочую площадку или надежные леса.
 - ▶ Не ставить мойку высокого давления на подъемную рабочую площадку или надежные леса.

- ▶ При недостаточном радиусе действия шланга высокого давления: удлинить шланг высокого давления с помощью специального удлинителя.
 - ▶ Зафиксировать разбрызгиватель от падения.
 - Струя воды может отделять от поверхности волокна асбеста. После высыхания волокна асбеста могут разлететься по воздуху и попасть в дыхательные пути. Попавшие в дыхательные пути волокна асбеста могут причинить вред здоровью.
 - ▶ Не мыть поверхности, содержащие асбест.
 - Струя воды может смыть масло с транспортных средств или машин. Возможно просачивание вода с примесью масла в землю, в водоемы или канализацию. Это наносит ущерб окружающей среде.
 - ▶ Мыть транспортные средства или машины только в местах, оборудованных маслоуловителем в водостоке.
 - Струи воды вместе с содержащей свинец краской могут образовывать загрязненные свинцом аэрозоли или стоки. Содержащие свинец аэрозоли и стоки могут попасть в землю, водоемы или канализацию. Аэрозоли, попавшие в дыхательные пути, могут причинить вред здоровью и вызвать аллергические реакции. Это наносит ущерб окружающей среде.
 - ▶ Не очищать поверхности с содержащим свинец лакокрасочным покрытием.
 - Струя воды может повредить непрочные поверхности. Возможен материальный ущерб.
 - ▶ Не очищать непрочные поверхности с помощью роторной насадки.
 - ▶ Очищать непрочные поверхности из резины, ткани, дерева и аналогичных материалов при пониженном рабочем давлении и с большего расстояния.
 - Если роторная насадка эксплуатируется с погружением в загрязненную воду, это может привести к повреждению роторной насадки.
 - ▶ Не эксплуатировать роторную насадку в загрязненной воде.
 - ▶ При очистке резервуара: опорожнить резервуар и дать воде стечь.
 - Всасывание легковоспламеняющихся и взрывоопасных жидкостей может привести к пожару и взрыву. Это чревато тяжелыми или летальными травмами и материальным ущербом.
 - ▶ Не допускать всасывания или извлечения легковоспламеняющихся и взрывоопасных жидкостей.
 - Всасывание раздражающих, едких и ядовитых жидкостей может привести к причинению вреда здоровью и повреждению узлов мойки высокого давления. Это чревато тяжелыми или летальными травмами и материальным ущербом.
 - ▶ Не всасывать или не извлекать раздражающие, едкие или ядовитые жидкости.
 - Сильная струя воды может причинить тяжелые травмы людям и животным, а также нанести материальный ущерб.
 - ▶ Не направлять струю воды на людей и животных.
- 
- ▶ Не направлять струю воды на плохо просматриваемые места.
 - ▶ Не очищать не снятую одежду.
 - ▶ Не очищать не снятую обувь.
- Контакт с водой электрических установок, электрических соединений, розеток и электропроводки может привести к поражению электрическим током. Это чревато тяжелыми или летальными травмами и материальным ущербом.



- ▶ Не направлять струю воды на электрические установки, электрические соединения, розетки и электропроводку.

- ▶ Не направлять струю воды на кабель питания или удлинительный шнур.

- Контакт электрических устройств или мойки высокого давления с водой может привести к поражению электрическим током. Это чревато тяжелыми или летальными травмами пользователя и материальным ущербом.



- ▶ Не направлять струю воды на электрические устройства или на мойку высокого давления.

- ▶ Держать электрические устройства и мойку высокого давления на безопасном расстоянии от очищаемой поверхности.

- Неправильная прокладка шланга высокого давления может привести к его повреждению. Повреждение может привести к неконтролируемому выбросу воды под высоким давлением. Это чревато тяжелыми травмами и материальным ущербом.

- ▶ Не направлять струю воды на шланг высокого давления.
- ▶ Прокладывать шланг высокого давления так, чтобы он не натягивался и не запутывался.
- ▶ Прокладывать шланг высокого давления так, чтобы он не подвергался повреждению, изгибу, сдавливанию или истиранию.
- ▶ Защищать шланг высокого давления от высоких температур, масла и химреагентов.

- Если шланг для подачи воды проложен неправильно, он может быть поврежден и о шланг могут споткнуться люди. Это чревато травмами, а также повреждением шланга для подачи воды.

- ▶ Не направлять струю воды на шланг для подачи воды.
- ▶ Прокладывать и отмечать шланг для подачи воды так, чтобы об него не могли споткнуться люди.
- ▶ Прокладывать шланг для подачи воды так, чтобы он не натягивался и не запутывался.
- ▶ Прокладывать шланг для подачи воды так, чтобы он не подвергался повреждению, изгибу, сдавливанию или истиранию.
- ▶ Защищать шланг для подачи воды от высоких температур, масла и химреагентов.

- Сильная струя воды вызывает реактивные силы. Из-за возникновения реактивных сил пользователь может потерять контроль над разбрызгивателем. Это чревато тяжелыми травмами пользователя и материальным ущербом.

- ▶ Крепко держать распылительный пистолет обеими руками.
- ▶ Работать в соответствии с инструкциями, приведенными в настоящем руководстве по эксплуатации.

4.8 Моющие средства

⚠ ПРЕДУПРЕЖДЕНИЕ

- Контакт моющего средства с кожей или глазами может вызвать раздражение кожи или глаз.
 - ▶ Соблюдать инструкции по применению моющего средства.
 - ▶ Избегать контакта с моющими средствами.
 - ▶ В случае попадания на кожу: обильно промыть водой с мылом подвергшиеся воздействию участки кожи.

- ▶ В случае попадания в глаза: обильно промыть глаза водой в течение не менее 15 минут, после чего обратиться к врачу.
- Использование неподходящих моющих средств может привести к повреждению мойки высокого давления или очищаемой поверхности, а также нанести ущерб окружающей среде.
 - ▶ Применять только те моющие средства, которые разрешены для использования с мойками высокого давления.
 - ▶ Соблюдать инструкции по применению моющего средства.
 - ▶ В случае неясностей обращаться к дилеру STIHL.

4.9 Подключение воды

▲ ПРЕДУПРЕЖДЕНИЕ

- При отпуске рычага распылительного пистолета в шланге для подачи воды возникает обратный удар. Вследствие обратного удара возможен заброс загрязненной воды обратно в сеть питьевого водоснабжения. Это может привести к загрязнению питьевой воды.



- ▶ Мойку высокого давления запрещается подключать напрямую к сети питьевого водоснабжения.
- ▶ Подключать мойку высокого давления через прерыватель обратного потока, соответствующий инструкциям. Питьевая вода, прошедшая через прерыватель обратного потока, больше не считается питьевой водой.
- Вода с примесью грязи или песка может повредить узлы мойки высокого давления.
 - ▶ Использовать чистую воду.
 - ▶ При использовании воды с примесью грязи или песка: эксплуатировать мойку высокого давления с водяным фильтром.

- Если мойка высокого давления получает слишком мало воды, это может привести к повреждению узлов мойки высокого давления.
 - ▶ Открывать водопроводный кран полностью.
 - ▶ Убедиться, что мойка высокого давления снабжается достаточным количеством воды, 19.1.

4.10 Подключение электропитания

Контакт с токопроводящими элементами может возникнуть по следующим причинам:

- Поврежден кабель питания или удлинительный шнур.
- Повреждена штепсельная вилка кабеля питания или удлинительного шнура.
- Неправильно установлена розетка.



▲ ОПАСНОСТЬ

- Контакт с токопроводящими элементами может привести к поражению электрическим током. Это чревато тяжелыми травмами или смертью пользователя.
 - ▶ Убедиться, что кабель питания, удлинительный шнур и их штепсельные вилки не повреждены.



Если кабель питания или удлинительный шнур поврежден:

- ▶ Не прикасаться к поврежденному месту.
- ▶ Вынуть штепсельную вилку из розетки.
- ▶ Браться за кабель питания, соединительный шнур и их штепсельные вилки сухими руками.
- ▶ Подключить штепсельную вилку кабеля питания или удлинительного шнура в установленную надлежащим образом и защищенную розетку с защитным контактом.
- ▶ Подсоединить мойку высокого давления через защитный выключатель тока утечки (30 мА, 30 мс).

- Поврежденный или неподходящий удлинительный шнур может стать причиной поражения электрическим током. Это чревато тяжелыми или летальными травмами.
 - ▶ Использовать удлинительный шнур с надлежащим сечением жил,  19.2.
 - ▶ Использовать защищенный от брызг воды и допущенный для наружного применения удлинительный шнур.
 - ▶ Использовать удлинительный шнур с теми же характеристиками, что и кабель питания мойки высокого давления,  19.2.

▲ ПРЕДУПРЕЖДЕНИЕ

- Во время работы неправильное напряжение или частота сети могут привести к превышению напряжения в мойке высокого давления. Возможно повреждение мойки высокого давления.
 - ▶ Убедиться в том, что напряжение и частота сети соответствуют данным на заводской табличке мойки высокого давления.
- Если к одной розетке подключено несколько электроприборов, это может привести к перегрузке электрических узлов при работе. Электрические узлы могут нагреться и инициировать пожар. Возможны тяжелые или летальные травмы либо материальный ущерб.
 - ▶ Подключать мойку высокого давления к розетке по отдельности.
 - ▶ Не подключать мойку высокого давления к многоконтактным розеткам.
- Неправильно проложенный кабель питания и удлинительный шнур может быть поврежден и люди могут споткнуться об него. Это может привести к травмам, а кабель питания или удлинительный шнур может быть поврежден.
 - ▶ Прокладывать кабель питания и удлинительный шнур так, чтобы предотвратить возможность попадания на них струи воды.
 - ▶ Кабель питания и удлинительный шнур прокладывать и обозначить так, чтобы люди не могли об них споткнуться.
 - ▶ Кабель питания и удлинительный шнур прокладывать так, чтобы предотвратить возможность их натяжения и запутывания.
 - ▶ Кабель питания и удлинительный шнур прокладывать так, чтобы предотвратить возможность их повреждения, перегиба или сжатия.
 - ▶ Беречь кабель питания и удлинительный шнур от высоких температур, масла и химикатов.
 - ▶ Прокладывать кабель питания и удлинительный шнур по сухой поверхности.
- Во время работы удлинительный шнур нагревается. В случае отсутствия отвода тепла это может привести к пожару.
 - ▶ Если используется кабельный барабан: Полностью размотать кабели с кабельного барабана.

4.11 Транспортировка

▲ ПРЕДУПРЕЖДЕНИЕ

- Во время транспортировки мойка высокого давления может перевернуться или сдвинуться. Это чревато травмами и материальным ущербом.

- ▶ Заблокировать рычаг распылительного пистолета.



- ▶ Выключить мойку высокого давления.

- ▶ Вынуть из розетки штепсельную вилку мойки высокого давления.



- ▶ Опорожнить и зафиксировать набор для распыления, чтобы он не сдвинулся и не перевернулся.

- ▶ Зафиксировать мойку высокого давления с помощью стяжных лент, ремней или сети так, чтобы она не сдвинулась и не перевернулась.

- При температурах ниже 0°C вода может замерзнуть в узлах мойки высокого давления. Это чревато повреждением мойки высокого давления.

- ▶ Опорожнить шланг высокого давления и разбрызгиватель.



- ▶ При отсутствии возможности использования защиты от низких температур при транспортировке мойки высокого давления: защитить мойку высокого давления с помощью антифриза на основе гликоля.

4.12 Хранение

▲ ПРЕДУПРЕЖДЕНИЕ

- Дети могут не понять и неправильно оценить опасности, связанные с мойкой высокого давления. Это может привести к серьезным травмам детей.

- ▶ Заблокировать рычаг пистолета-распылителя.



- ▶ Выключить мойку высокого давления.

- ▶ Вынуть штепсельную вилку мойки высокого давления из розетки.

- ▶ Хранить мойку высокого давления в недоступном для детей месте.

- Электрические контакты мойки высокого давления и металлические узлы могут подвергнуться коррозии из-за сырости. Возможно повреждение мойки высокого давления.

- ▶ Хранить мойку высокого давления в чистом и сухом состоянии.

- При температурах ниже 0 °C вода в узлах мойки высокого давления может замерзнуть. Возможно повреждение мойки высокого давления.

- ▶ Опорожнить высоконапорный шланг и распыляющее устройство.



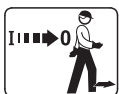
- ▶ Если хранение мойки высокого давления в защищенном от морозов месте невозможно: предохранить мойку высокого давления, используя антифриз на основе гликоля.

4.13 Очистка, техническое обслуживание и ремонт

⚠ ПРЕДУПРЕЖДЕНИЕ

- Если во время очистки, технического обслуживания или ремонта штепсельная вилка вставлена в розетку, то возможно неожиданное включение мойки высокого давления. Это чревато тяжелыми травмами и материальным ущербом.

- ▶ Заблокировать рычаг распылительного пистолета.



- ▶ Выключить мойку высокого давления.

- ▶ Вынуть из розетки штепсельную вилку мойки высокого давления.

- Использование сильных моющих средств, струй воды или острых предметов для очистки мойки высокого давления может привести к ее повреждению. Неправильная очистка мойки высокого давления может привести к неполадкам в работе элементов устройства и выходу из строя системы безопасности. Это чревато тяжелыми травмами.

- ▶ Очищать мойку высокого давления в соответствии с инструкциями, приведенными в настоящем руководстве по эксплуатации.

- Неправильное проведение технического обслуживания или ремонта мойки высокого давления может привести к неполадкам в работе элементов устройства и выходу из строя системы безопасности. Это чревато тяжелыми или летальными травмами.

- ▶ Не производить техническое обслуживание или ремонт мойки высокого давления самостоятельно.

- ▶ В случае неисправности или повреждения кабеля питания: организовать замену кабеля питания у дилера STIHL.

- ▶ При необходимости технического обслуживания или ремонта мойки высокого давления: обратиться к дилеру STIHL.

5 Правила техники безопасности – принадлежности

5.1 Удлинитель струйной трубки, очиститель поверхностей, набор для очистки трубок, изогнутая струйная трубка и угловая насадка

Удлинитель струйной трубки

⚠ ПРЕДУПРЕЖДЕНИЕ

- Удлинитель струйной трубки усиливает реактивные силы. Из-за возникновения реактивных сил пользователь может потерять контроль над разбрызгивателем. Это чревато тяжелыми травмами пользователя и материальным ущербом.

- ▶ Устанавливать только один удлинитель струйной трубки.
- ▶ Крепко держать распылительный пистолет обеими руками.
- ▶ Работать в соответствии с инструкциями, приведенными в настоящем руководстве по эксплуатации.

Очиститель поверхностей

⚠ ПРЕДУПРЕЖДЕНИЕ

- Струя воды может поранить пользователя.



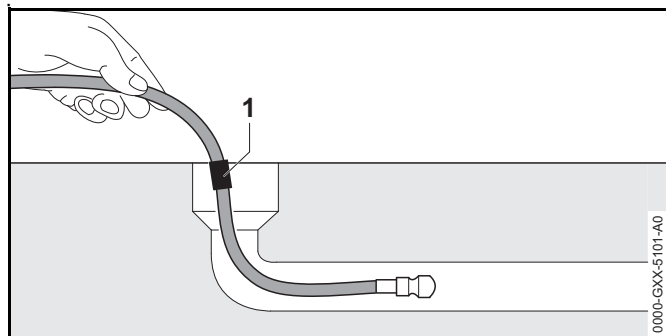
- ▶ Избегать попадания под очиститель поверхностей.

- ▶ Держать и вести очиститель поверхностей в соответствии с описанием в руководстве по эксплуатации очистителя.

Набор для очистки трубок

⚠ ПРЕДУПРЕЖДЕНИЕ

- Шланг для очистки трубок усиливает реактивные силы. При нажатии на рычаг распылительного пистолета, когда шланг для очистки трубок не присоединен к трубке, шланг может вырваться из рук. Пользователь может потерять контроль над шлангом для очистки трубок. Это чревато тяжелыми травмами пользователя и материальным ущербом.



- ▶ Включать мойку высокого давления только тогда и нажимать рычаг распылительного пистолета только тогда, когда шланг для очистки трубок вставлен в трубку до отметки (1).
- ▶ Если при вытягивании видна отметка на шланге для очистки трубок:
 - Отпустить рычаг распылительного пистолета
 - Выключение мойки высокого давления
 - Закрыть водопроводный кран
 - Задействовать распылительный пистолет: давление воды сбрасывается
 - Блокировка рычага распылительного пистолета
- Внутри большой трубы шланг для очистки трубок может поменять направление и выскочить из отверстия трубы. Пользователь может потерять

контроль над шлангом для очистки трубок. Это чревато тяжелыми травмами пользователя и материальным ущербом.

- ▶ Следить за трубой.
- ▶ Если насадка шланга для очистки трубок выскочила из трубы:
 - Отпустить рычаг распылительного пистолета
 - Блокировка рычага распылительного пистолета
 - Выключение мойки высокого давления

Изогнутая струйная трубка и угловая насадка









⚠ ПРЕДУПРЕЖДЕНИЕ

- Изогнутая струйная трубка и угловая насадка усиливают боковые реактивные силы. Из-за возникновения реактивных сил пользователь может потерять контроль над разбрызгивателем. Это чревато тяжелыми травмами пользователя и материальным ущербом.
- ▶ Устанавливать только один удлинитель струйной трубки.
- ▶ Крепко держать распылительный пистолет обеими руками.

6 Подготовка к эксплуатации мойки высокого давления**6.1 Подготовка мойки высокого давления к работе**

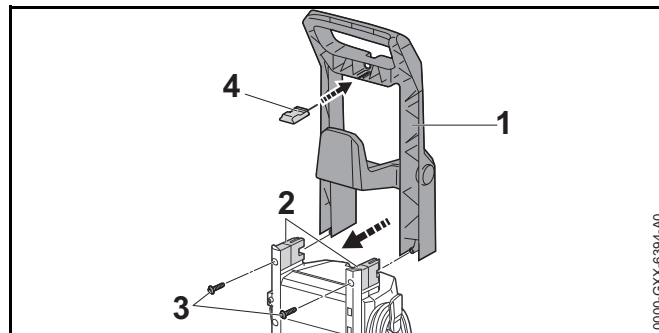
Каждый раз перед началом работы необходимо выполнить следующее.

- ▶ Убедиться в том, что мойка высокого давления, высоконапорный шланг, муфта шланга и кабель питания находятся в безопасном состоянии, 4.6.
- ▶ Очистить мойку высокого давления, 15.
- ▶ Если используется фильтр для воды и он загрязнен: очистить фильтр для воды, 15.4.

- ▶ Установить мойку высокого давления на прочное и ровное основание, предохранив от смещения и опрокидывания.
- ▶ Смонтировать высоконапорный шланг,  7.2.1.
- ▶ Смонтировать пистолет-распылитель,  7.3.1.
- ▶ Смонтировать струйную трубку,  7.4.1.
- ▶ Смонтировать насадку,  7.5.1.
- ▶ Если применяется чистящее средство: работать с чистящим средством,  11.4.
- ▶ Если используются принадлежности: смонтировать принадлежности,  5.
- ▶ Подсоединить мойку высокого давления к источнику воды,  8.
- ▶ Подключить мойку высокого давления к источнику электропитания,  9.1.
- ▶ Если указанные работы выполнить невозможно: не использовать мойку высокого давления и обратиться к дилеру STIHL.

- ▶ Вставить заглушки (3) в гнезда. Заглушки (3) фиксируются с щелчком.

Монтаж рукоятки и установка иглы для чистки

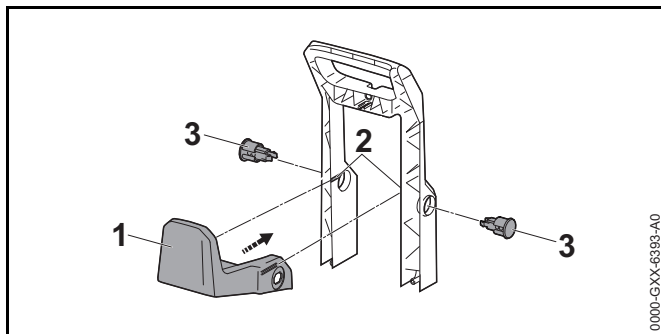


- ▶ Надеть рукоятку (1) на держатели (2).
- ▶ Ввернуть и прочно затянуть винты (3).
- ▶ Вставить иглу для чистки (4).

7 Сборка мойки высокого давления

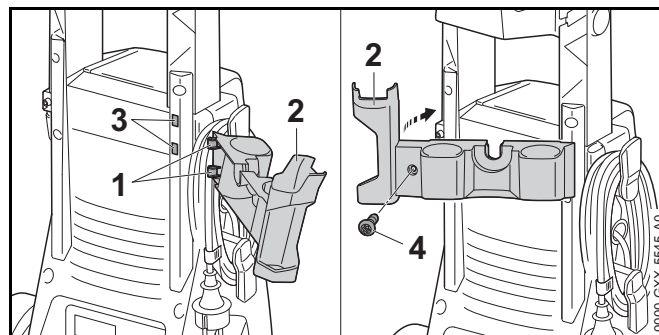
7.1 Сборка мойки высокого давления

Установка держателя



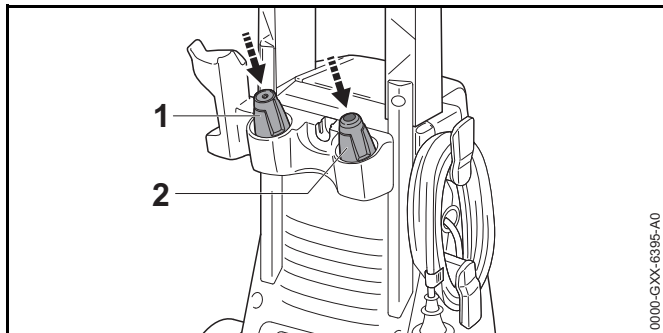
- ▶ Вставить держатель (1) в направляющие (2). Держатель (1) фиксируется со щелчком.

Установка держателя



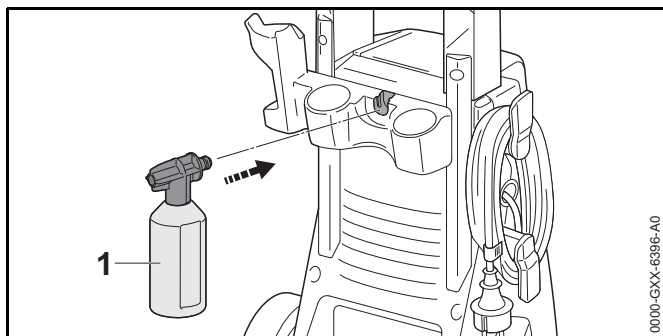
- ▶ Зацепить крюк (1) держателя (2) за направляющие (3).
- ▶ Повернуть держатель (2) влево.
- ▶ Ввернуть и затянуть винт (4).

Установка насадок



- ▶ Вставить плоскоструйную насадку (1) и роторную насадку (2).

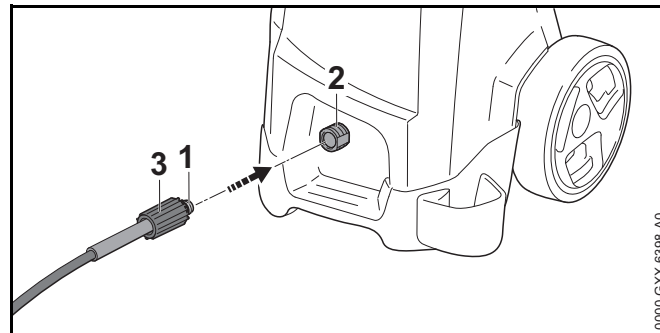
Монтаж пульверизатора



- ▶ Вставить пульверизатор (1).

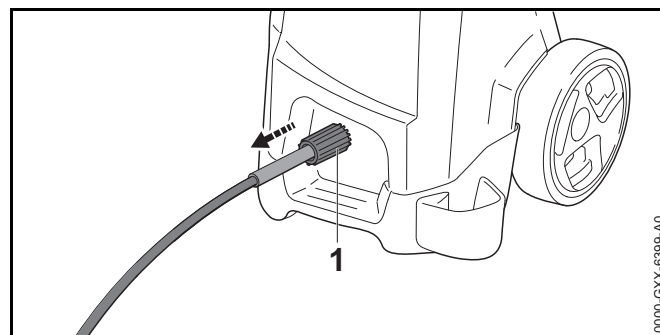
7.2 Монтаж и демонтаж шланга высокого давления

7.2.1 Монтаж высоконапорного шланга



- ▶ Вставить муфту (1) в штуцер (2).
- ▶ Навинтить накидную гайку (3) на штуцер (2).
- ▶ Если муфта (1) туго вставляется в штуцер: смазать муфту (1) арматурной смазкой.
- ▶ Если накидная гайка (3) туго навинчивается на штуцер: смазать накидную гайку (3) арматурной смазкой.

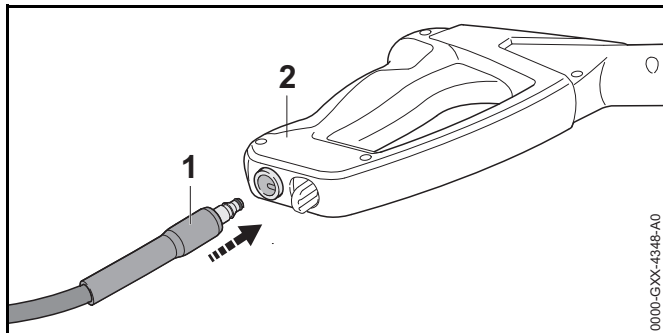
7.2.2 Демонтаж высоконапорного шланга



- ▶ Отвинтить накидную гайку (1).
- ▶ Снять высоконапорный шланг.

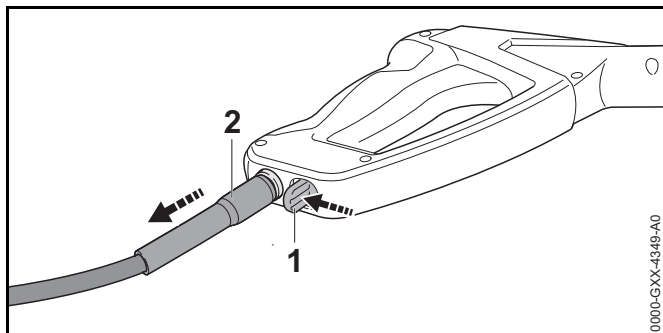
7.3 Монтаж и демонтаж распылительного пистолета

7.3.1 Монтаж распылительного пистолета



- ▶ Вставить штуцер (1) в распылительный пистолет (2). Штуцер (1) фиксируется со щелчком.
- ▶ Если штуцер (1) вставляется в распылительный пистолет (2) с трудом: смазать прокладку на штуцере (1) арматурной смазкой.

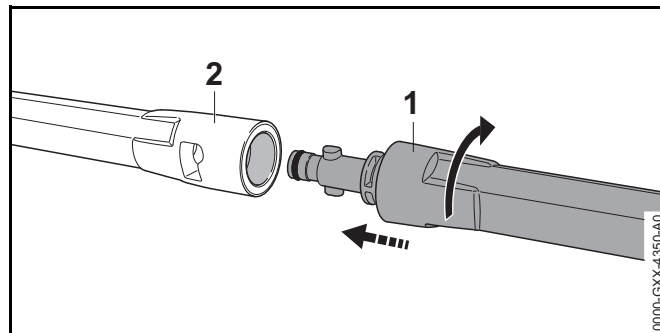
7.3.2 Демонтаж распылительного пистолета



- ▶ Нажать и удерживать стопорный рычаг (1).
- ▶ Вытянуть штуцер (2).

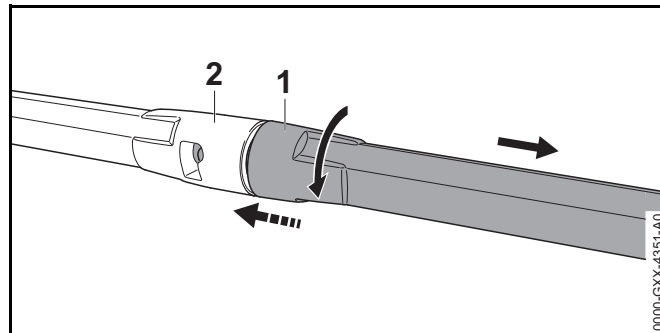
7.4 Монтаж и демонтаж струйной трубки

7.4.1 Монтаж струйной трубки



- ▶ Вставить струйную трубку (1) в распылительный пистолет (2).
- ▶ Повернуть струйную трубку (1) до фиксации.
- ▶ Если струйная трубка (1) вставляется в распылительный пистолет (2) с трудом: смазать прокладку на струйной трубке (1) арматурной смазкой.

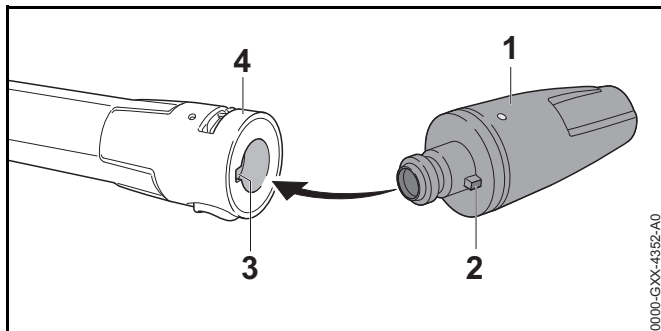
7.4.2 Демонтаж струйной трубки



- ▶ Сдвинуть струйную трубку (1) и повернуть до упора распылительный пистолет (2).
- ▶ Разъединить струйную трубку (1) и распылительный пистолет (2).

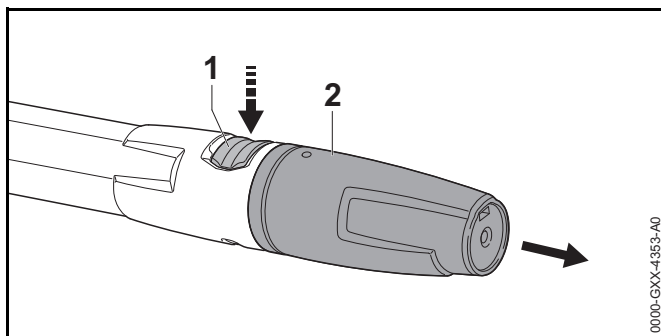
7.5 Монтаж, регулировка и демонтаж насадки

7.5.1 Монтаж насадки



- ▶ При монтаже плоскоструйной насадки: установить насадку (1) так, чтобы выступ (2) находился напротив паза (3) струйной трубки (4).
- ▶ Вдавить насадку (1) в струйную трубку (4). Насадка (1) фиксируется со щелчком.
- ▶ Если насадка (1) вставляется в струйную трубку (4) с трудом: смазать прокладку на насадке (1) арматурной смазкой.

7.5.2 Демонтаж насадки



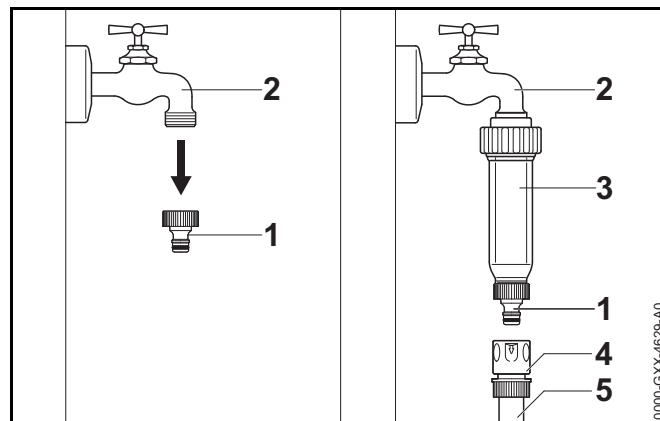
- ▶ Нажать и удерживать фиксатор (1).
- ▶ Вытянуть насадку (2).

8 Подключение к источнику воды

8.1 Монтаж водяного фильтра

При использовании для мойки высокого давления воды, содержащей песок, или воды из цистерн необходимо смонтировать водяной фильтр между водопроводным краном и шлангом для подачи воды. Водяной фильтр очищает воду от песка и загрязнений, защищая от повреждения узлы мойки высокого давления.

На некоторых рынках сбыта водяной фильтр может прилагаться к мойке высокого давления.



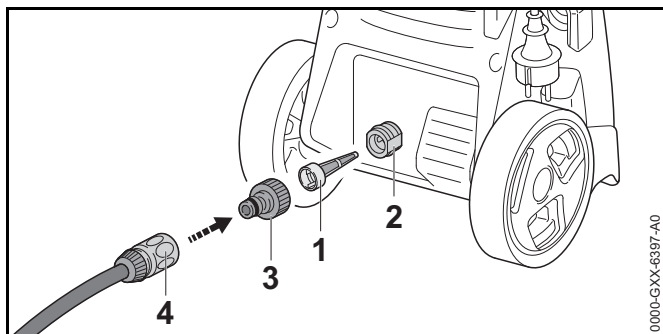
- ▶ Отвернуть штуцер (1) от водяного крана (2).
- ▶ Навернуть водяной фильтр (3) на водяной кран (2) и надежно затянуть вручную.
- ▶ Навернуть штуцер (1) на водяной фильтр (3) и надежно затянуть вручную.
- ▶ Надеть муфту (4) шланга для подачи воды (5) на штуцер (1).

8.2 Подсоединение мойки высокого давления к водопроводной сети

Подсоединение шланга для воды

Шланг для воды должен отвечать следующим требованиям.

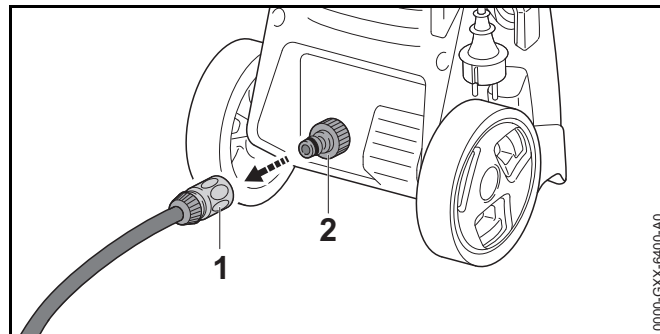
- Шланг для воды имеет диаметр 1/2".
- Шланг для воды имеет длину от 10 до 25 м.
- ▶ Подсоединить шланг для воды к водопроводному крану.
- ▶ Полностью открыть водопроводный кран и промыть водой шланг для воды. Из шланга для воды вымываются песок и грязь. Из шланга для воды удаляется воздух.
- ▶ закрыть водопроводный кран.



- ▶ Вставить сетчатый фильтр в линии подачи воды (1) в штуцер (2).
- ▶ Навинтить штуцер (3) на штуцер (2) и прочно затянуть от руки.
- ▶ Насадить муфту (4) на штуцер (2). Муфта (4) фиксируется со щелчком.
- ▶ Полностью открыть водопроводный кран.
- ▶ Если на пистолете-распылителе установлена струйная трубка: Демонтировать струйную трубку.
- ▶ Держать нажатым рычаг пистолета-распылителя, пока из пистолета-распылителя не начнет выходить равномерная водяная струя.

- ▶ Отпустить рычаг пистолета-распылителя.
- ▶ Заблокировать рычаг пистолета-распылителя.
- ▶ Смонтировать насадку.

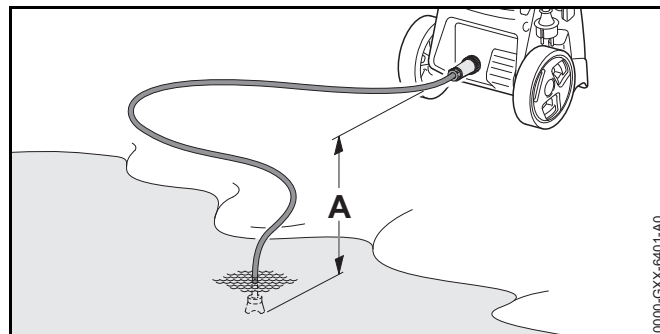
Отсоединение шланга для воды




- ▶ закрыть водопроводный кран.
- ▶ Чтобы разблокировать муфту: потянуть или повернуть и удерживать кольцо (1).
- ▶ Снять муфту со штуцера (2).

8.3 Подключение мойки высокого давления к другому источнику воды

Мойка высокого давления может засасывать воду из бочек для дождевой воды, цистерн, а также из водоемов с проточной или стоячей водой.



Чтобы обеспечить засасывание воды, разность по высоте между мойкой высокого давления и источником воды не должна превышать максимальную высоту всасывания (а),  19.1.

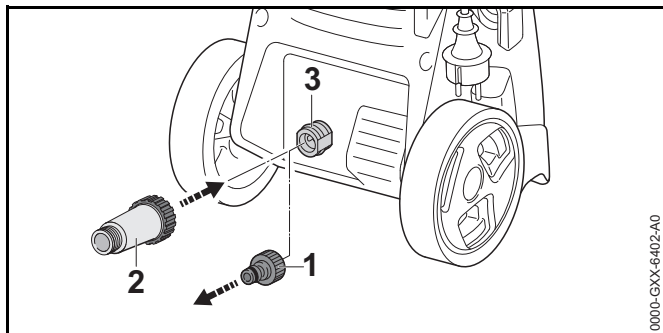
Необходимо использовать подходящий всасывающий комплект STIHL. Всасывающий комплект содержит шланг для воды со специальной муфтой.

В зависимости от марки изделия подходящий всасывающий комплект STIHL может прилагаться к мойке высокого давления.

Подсоединение фильтра для воды

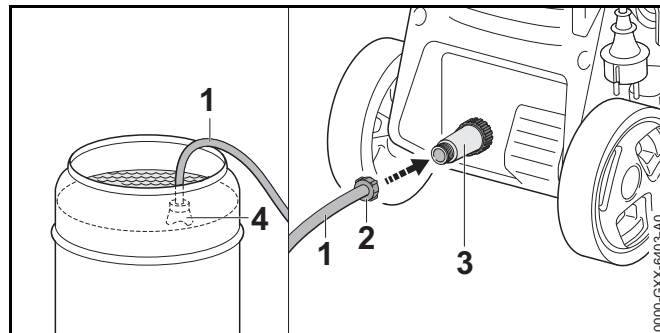
Если для мойки высокого давления используется вода из бочек для дождевой воды, цистерн, а также из водоемов с проточной или стоячей водой, содержащая песок, необходимо между шлангом для воды и мойкой высокого давления установить фильтр для воды.

В зависимости от марки изделия фильтр для воды может прилагаться к мойке высокого давления.



- ▶ Отвинтить штуцер (1).
- ▶ Навинтить фильтр для воды (2) на штуцер (3) и прочно затянуть от руки.

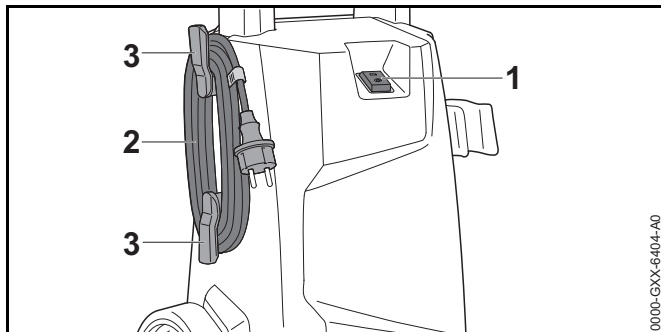
Подсоединение шланга для воды



- ▶ Наполнить водой шланг для воды (1), чтобы в шланге для воды не осталось воздуха.
- ▶ Навинтить муфту (2) на соединительный штуцер фильтра для воды (3) и прочно затянуть от руки.
- ▶ Опустить всасывающую головку (4) в источник воды так, чтобы всасывающая головка (4) не касалась дна.
- ▶ Если на высоконапорном шланге установлен пистолет-распылитель: демонтировать пистолет-распылитель.
- ▶ Держать высоконапорный шланг опущенным вниз.
- ▶ Включить мойку высокого давления и оставить работать, пока из высоконапорного шланга не начнет выходить равномерная струя воды.
- ▶ Выключить мойку высокого давления.
- ▶ Смонтировать пистолет-распылитель на высоконапорном шланге.
- ▶ Нажать и удерживать нажатым рычаг пистолета-распылителя.
- ▶ Включить мойку высокого давления.

9 Подключение мойки высокого давления к электрической сети

9.1 Подключение мойки высокого давления к источнику электропитания

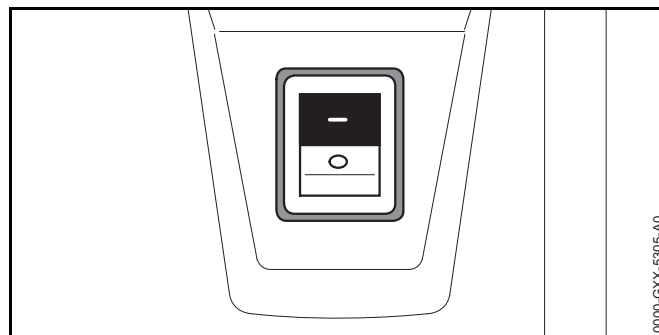


- ▶ Установить тумблер (1) в положение 0.
- ▶ Снять кабель питания (2) с держателей (3).
- ▶ Вставить штепсельную вилку кабеля питания (2) в установленную надлежащим образом розетку.

10 Включение и выключение мойки высокого давления

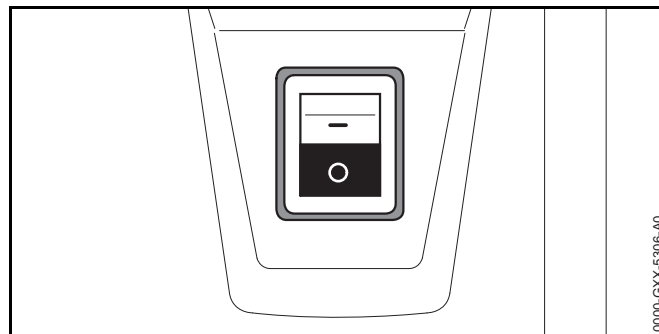
10.1 Включение мойки высокого давления

Включение мойки высокого давления при неблагоприятных характеристиках сети с полным сопротивлением более 0,15 Ом может привести к колебаниям напряжения. Колебания напряжения могут отрицательно сказаться на других подключенных потребителях.



- ▶ Установить тумблерный выключатель в положение I.

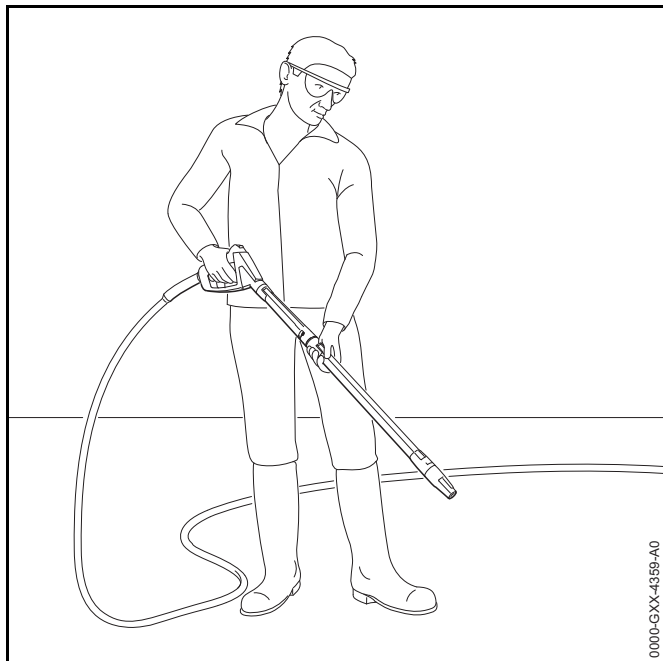
10.2 Выключение мойки высокого давления



- ▶ Установить тумблерный выключатель в положение 0.

11 Работа с мойкой высокого давления

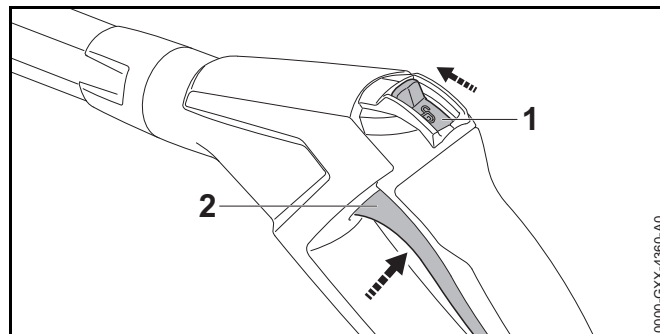
11.1 Как держать и вести распылительный пистолет




- ▶ Держать распылительный пистолет одной рукой за рукоятку так, чтобы большой палец охватывал рукоятку.
- ▶ Держать струйную трубку другой рукой так, чтобы большой палец охватывал струйную трубку.
- ▶ Направить насадку на землю.

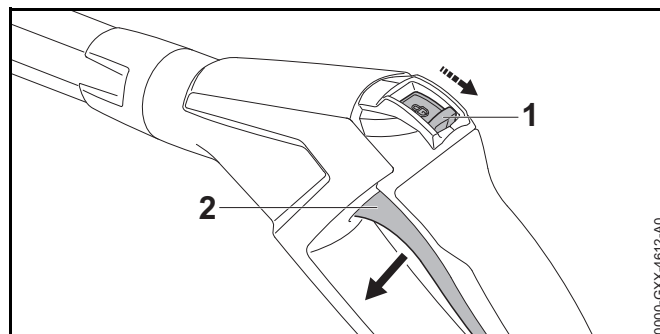
11.2 Нажать и заблокировать рычаг распылительного пистолета


Нажать рычаг распылительного пистолета



- ▶ Перевести фиксирующий рычаг (1) в положение .
- ▶ Нажать и удерживать рычаг (2).
Насос высокого давления включается автоматически, и вода выбрасывается из насадки.

Блокировка рычага распылительного пистолета



- ▶ Отпустить рычаг (2).
Насос высокого давления выключается автоматически, и вода перестает выбрасываться из насадки. Мойка высокого давления остается включенной.
- ▶ Перевести фиксирующий рычаг (1) в положение .

11.3 Очистка

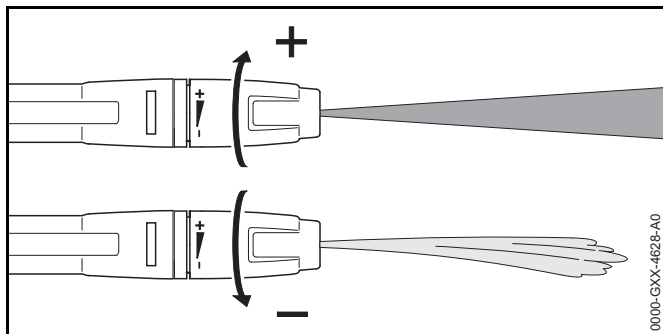
В зависимости от назначения можно использовать следующие насадки:

- Плоскоструйная насадка: плоскоструйная насадка подходит для мойки обширных площадей.
- Роторная насадка: роторная насадка подходит для удаления сильных загрязнений.

Если требуется удалить сильные загрязнения, можно работать с небольшого расстояния.

С большого расстояния можно работать при мойке следующих поверхностей:

- лакированные поверхности
- поверхности деревянных предметов
- поверхности резиновых предметов



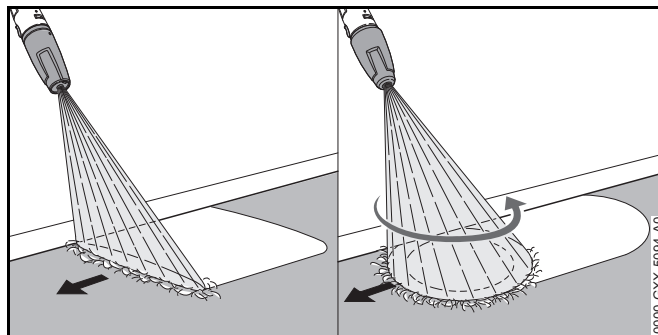
Плоскоструйную насадку можно регулировать.

При повороте плоскоструйной насадки в направлении + рабочее давление повышается.

При повороте плоскоструйной насадки в направлении – рабочее давление понижается.

- ▶ Перед мойкой направить струю воды на незаметный участок поверхности и проверить, не приводит ли мойка к повреждению поверхности.
- ▶ Выбирать такое расстояние от насадки до очищаемой поверхности, которое позволяет избежать повреждения очищаемой поверхности.

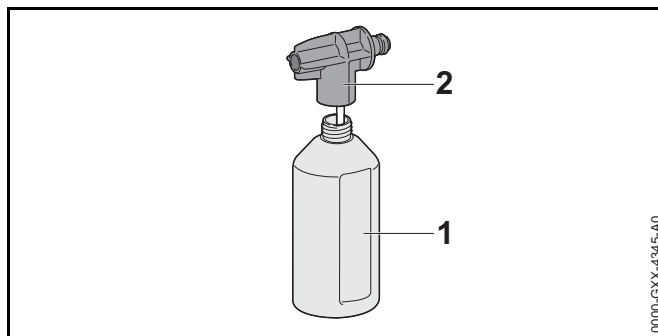
- ▶ Отрегулировать плоскоструйную насадку так, чтобы очищаемая поверхность не была повреждена.



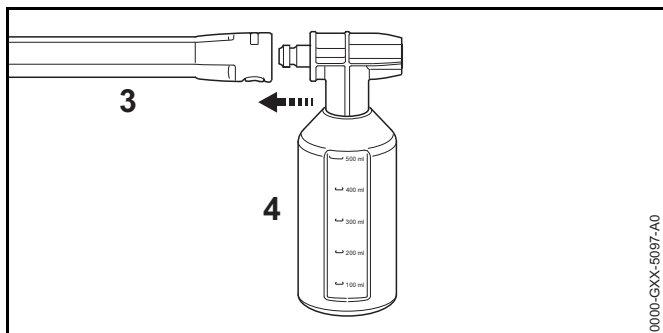
- ▶ Равномерно перемещать разбрызгиватель вдоль очищаемой поверхности.
- ▶ Продвигаться медленно и осторожно.

11.4 Работа с моющим средством

Моющие средства усиливают чистящее действие воды. Необходимо использовать входящий в комплект набор для распыления STIHL.



- ▶ Дозировать и использовать моющие средства в соответствии с описанием в инструкции по применению моющего средства.
- ▶ Залить в бутылку (1) максимум 500 мл моющего средства.
- ▶ Навернуть распылительную насадку (2) на бутылку (1) и надежно затянуть вручную.



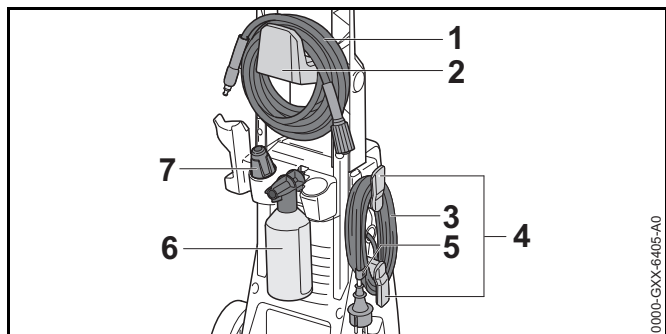
- ▶ Если насадка смонтирована на струйной трубке (3): снять насадку.
- ▶ Смонтировать набор для распыления (4) на струйной трубке (3).
- ▶ Перед мойкой сильно загрязненных поверхностей их следует размачивать водой.
- ▶ Нажать на рычаг распылительного пистолета и распылить моющее средство на очищаемую поверхность.
- ▶ Наносить моющее средство снизу вверх и не допускать его высыхания.
- ▶ Снять набор для распыления.
- ▶ Смонтировать насадку.
- ▶ Вымыть поверхность.

12 После работы

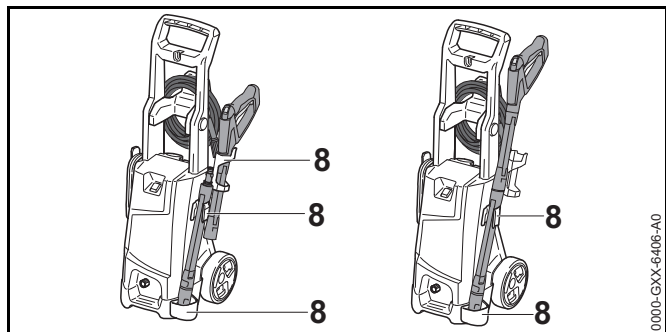
12.1 После работы

- ▶ Выключить мойку высокого давления и вынуть штепсельную вилку из розетки.
- ▶ Если мойка высокого давления подсоединена к водопроводной сети: закрыть водопроводный кран.
- ▶ Нажать рычаг пистолета-распылителя. Давление воды сбрасывается.
- ▶ Заблокировать рычаг пистолета-распылителя.

- ▶ Отсоединить мойку высокого давления от источника воды.
- ▶ Отсоединить шланг для воды.
- ▶ Демонтировать высоконапорный шланг и дать вытечь оставшейся воде из высоконапорного шланга.
- ▶ Демонтировать и очистить насадку и струйную трубку.
- ▶ Демонтировать пистолет-распылитель и дать вытечь оставшейся воде из пистолета-распылителя.
- ▶ Очистить мойку высокого давления.



- ▶ Намотать высоконапорный шланг (1) и повесить на держатель (2)
- ▶ Намотать кабель питания (3) на держатели (4).
- ▶ Закрепить кабель питания (3) зажимом (5).
- ▶ Вставить пульверизатор (6).
- ▶ Вставить насадку (7).



- ▶ Хранить распыляющее устройство в держателях (8) на мойке высокого давления.

12.2 Защита мойки высокого давления с помощью антифриза

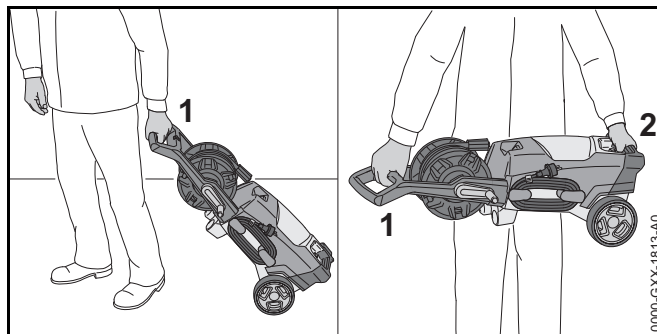
При отсутствии возможности использования защиты от низких температур при транспортировке или хранении мойки высокого давления: необходимо защитить мойку высокого давления с помощью антифриза на основе гликоля. Антифриз предотвращает замерзание воды в мойке высокого давления и ее повреждение.

- ▶ Снять струйную трубку.
- ▶ Присоединить к мойке высокого давления как можно более короткий шланг для подачи воды. Чем короче шланг для подачи воды, тем меньше требуется антифриза.
- ▶ Смешать антифриз в соответствии с описанием в инструкции по применению антифриза.
- ▶ Залить антифриз в чистый резервуар.
- ▶ Погрузить шланг для подачи воды в резервуар с антифризом.
- ▶ Нажать рычаг удерживать распылительного пистолета.
- ▶ Включить мойку высокого давления.
- ▶ Удерживать рычаг распылительного пистолета нажатым, пока из распылительного пистолета не начнет выходить равномерная струя антифриза, и направить распылительный пистолет в резервуар.
- ▶ Несколько раз нажать и отпустить рычаг распылительного пистолета.
- ▶ Выключить мойку высокого давления и вынуть штепсельную вилку из розетки.
- ▶ Снять распылительный пистолет, шланг высокого давления и шланг для подачи воды и дать антифризу стечь в резервуар.
- ▶ Хранить или утилизировать антифриз согласно предписаниям и без вреда для окружающей среды.

13 Транспортировка

13.1 Транспортировка мойки высокого давления

- ▶ Выключить мойку высокого давления и вынуть штепсельную вилку из розетки.
- ▶ Опорожнить емкость с чистящим средством или закрепить так, чтобы она не могла перевернуться, упасть или сдвинуться.



- ▶ При перетаскивании мойки высокого давления: тянуть мойку высокого давления за ручку (1).
- ▶ При переноске мойки высокого давления: нести мойку высокого давления за ручку (1) и за ручку для транспортировки (2).
- ▶ При перевозке мойки высокого давления на автомобиле обеспечить выполнение следующих условий.
 - Мойка высокого давления стоит вертикально или лежит на задней поверхности.
 - Мойка высокого давления закреплена стяжными ремнями или сеткой и не может перевернуться или сместиться.
 - Если транспортировка мойки высокого давления с защитой от заморозков невозможна: предохранить мойку высокого давления от низких температур, используя антифриз.

14 Хранение

14.1 Хранение мойки высокого давления

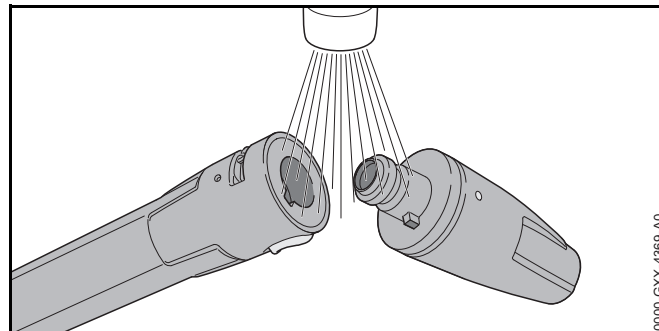
- ▶ Выключить мойку высокого давления и вынуть штепсельную вилку из розетки.
- ▶ Хранить мойку высокого давления так, чтобы выполнялись следующие условия:
 - Мойка высокого давления недоступна для детей.
 - Мойка высокого давления находится в чистом и сухом состоянии.
 - Мойка высокого давления находится в закрытом помещении.
 - Мойка высокого давления хранится при температуре выше 0 °С.
 - При отсутствии возможности использования защиты от низких температур при хранении мойки высокого давления: защитить мойку высокого давления с помощью антифриза.

15 Очистка

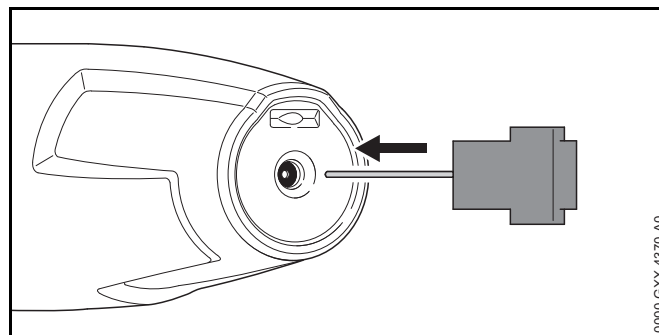
15.1 Очистка мойки высокого давления и принадлежностей

- ▶ Выключить мойку высокого давления и вынуть штепсельную вилку из розетки.
- ▶ Для очистки мойки высокого давления, шланга высокого давления, распылительного пистолета и принадлежностей использовать влажную тряпку.
- ▶ Для очистки штуцеров и муфты на мойке высокого давления, шланге высокого давления и на пистолете-распылителе использовать влажную тряпку.

15.2 Очистка насадки и струйной трубки

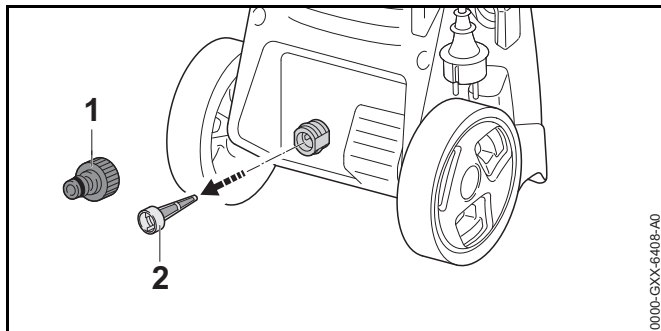


- ▶ Промыть насадку и струйную трубку проточной водой и насухо вытереть тряпкой.



- ▶ Если насадка забита: прочистить насадку чистящей иглой.

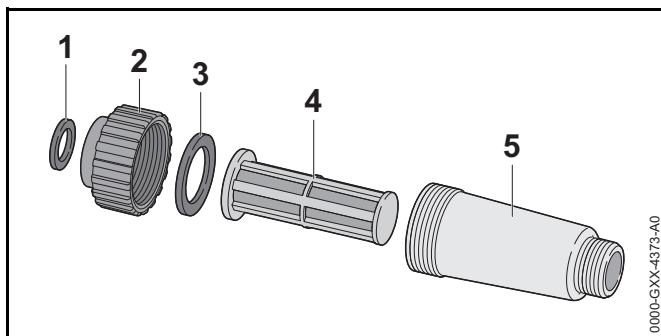
15.3 Очистка фильтра на подаче воды



- ▶ Отвинтить штуцер (1) для подключения воды.
- ▶ Вынуть сетчатый фильтр в линии подачи воды (2) из разъема подачи воды.
- ▶ Промыть сетчатый фильтр в линии подачи воды (2) проточной водой.
- ▶ Вставить сетчатый фильтр в линии подачи воды (2) в разъем подачи воды.
- ▶ Навинтить штуцер (1) и прочно затянуть от руки.

15.4 Очистка водяного фильтра

Для очистки водяной фильтр необходимо разобрать.



- ▶ Вынуть прокладку (1) из крышки (2).
- ▶ Отвернуть крышку (2) от корпуса фильтра (5).
- ▶ Вынуть прокладку (3) из крышки (2).
- ▶ Вынуть фильтр (4) из корпуса фильтра (5).

- ▶ Промыть прокладки (1 и 3), крышку (2) и фильтр (4) проточной водой.
- ▶ Смазать прокладки (1 и 3) арматурной смазкой.
- ▶ Снова водяной фильтр.

16 Техническое обслуживание

16.1 Интервалы технического обслуживания

Интервалы технического обслуживания зависят от окружающих условий и условий эксплуатации. STIHL рекомендует следующие интервалы технического обслуживания:

Ежемесячно

- ▶ Очистить сетчатый фильтр на подаче воды.

17 Ремонт

17.1 Ремонт мойки высокого давления

Пользователь не должен ремонтировать мойку высокого давления и принадлежности самостоятельно.

- ▶ Если мойка высокого давления или принадлежности повреждены: не использовать мойку высокого давления или принадлежности и обратиться к дилеру STIHL.

18 Устранение неисправностей

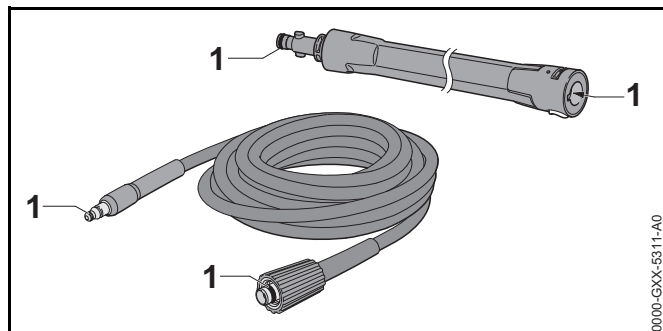
18.1 Устранение неисправностей мойки высокого давления

Неисправность	Причина	Принимаемые меры
Мойка высокого давления не работает, хотя рычаг пистолета-распылителя нажат.	Не вставлена вилка кабеля питания или удлинительного шнура.	▶ Вставить в розетку вилку кабеля питания или удлинительного шнура.
	Сработал автоматический выключатель (предохранитель) или защитный выключатель тока утечки. Цепь электропитания перегружена или неисправна.	▶ Найти и устранить причину срабатывания выключателя. Снова включить автоматический выключатель (предохранитель) или защитный выключатель тока утечки. ▶ Выключить другие потребители электроэнергии, подключенные к той же цепи электропитания.
	Розетка недостаточно защищена.	▶ Вставить штепсельную вилку кабеля питания в розетку с надлежащим предохранителем. 📖 19.1.
	Неправильное сечение удлинительного шнура.	▶ Использовать удлинительный шнур с надлежащим сечением, 📖 19.2
	Слишком длинный удлинительный шнур.	▶ Использовать удлинительный шнур надлежащей длины, 📖 19.2
	Электродвигатель перегрелся.	▶ Дать остыть мойке высокого давления в течение 5 минут. ▶ Очистить насадку.
Мойка высокого давления не запускается при включении. Громкое жужжание электродвигателя.	Сетевое напряжение слишком низкое.	▶ Нажать и держать нажатым рычаг пистолета-распылителя, включить мойку высокого давления.. ▶ Выключить другие потребители электроэнергии, подключенные к той же цепи электропитания.
	Неправильное сечение удлинительного шнура.	▶ Использовать удлинительный шнур с надлежащим сечением, 📖 19.2
	Слишком длинный удлинительный шнур.	▶ Использовать удлинительный шнур надлежащей длины, 📖 19.2

Неисправность	Причина	Принимаемые меры
Мойка высокого давления выключается при работе.	Вилка кабеля питания или удлинительного шнура вытянута из розетки.	▶ Вставить в розетку вилку кабеля питания или удлинительного шнура.
	Сработал автоматический выключатель (предохранитель) или защитный выключатель тока утечки. Цепь электропитания перегружена или неисправна.	▶ Найти и устранить причину срабатывания выключателя. Снова включить автоматический выключатель (предохранитель) или защитный выключатель тока утечки. ▶ Выключить другие потребители электроэнергии, подключенные к той же цепи электропитания.
	Розетка недостаточно защищена.	▶ Вставить штепсельную вилку кабеля питания в розетку с надлежащим предохранителем. 📖 19.1.
	Электродвигатель перегрелся.	▶ Дать остыть мойке высокого давления в течение 5 минут. ▶ Очистить насадку.
Высоконапорный насос постоянно включается и выключается без нажатия рычага пистолета-распылителя.	Высоконапорный насос, высоконапорный шланг или распыляющее устройство негерметичны.	▶ Отдать мойку высокого давления на проверку дилеру STIHL.
Рабочее давление колеблется или падает.	Нехватка воды.	▶ Полностью открыть водопроводный кран ▶ Убедиться в наличии достаточного количества воды.
	Насадка засорена.	▶ Очистить насадку.
	Сетчатый фильтр в линии подачи воды или фильтр для воды засорены.	▶ Очистить сетчатый фильтр в линии подачи воды и фильтр для воды.
	Высоконапорный насос, высоконапорный шланг или распыляющее устройство негерметичны или неисправны.	▶ Отдать мойку высокого давления на проверку дилеру STIHL.
Изменилась форма водяной струи.	Насадка засорена.	▶ Очистить насадку.
	Насадка изношена.	▶ Заменить насадку.

Неисправность	Причина	Принимаемые меры
Дополнительное чистящее средство не засасывается.	Бутылка пуста.	▶ Наполнить бутылку чистящим средством.
	Насадка пульверизатора засорена.	▶ Очистить насадку пульверизатора.
Штуцеры мойки высокого давления, высоконапорного шланга, пистолета-распылителя или струйной трубки с трудом соединяются друг с другом.	Уплотнения штуцеров не смазаны.	▶ Смазать уплотнения. 📖 18.2

18.2 Смазка прокладок



- ▶ Смазывать прокладки (1) арматурной смазкой.

19 Технические данные

19.1 Мойка высокого давления STIHL RE 90

Модификация на 100 В / 50-60 Гц

- Предохранитель (характеристика «С» или «К»): 15 А
- Потребляемая мощность: 1,45 кВт
- Класс электрозащиты: II
- Степень электрозащиты: IPX5 (Защита от струй воды со всех направлений)
- Рабочее давление (р): 6,7 МПа (67 бар)
- Максимальное допустимое давление (р макс.): 10 МПа (100 бар)
- Максимальное приточное давление воды (р внут. макс.): 1 МПа (10 бар)
- Максимальный расход воды (Q макс.): 7,4 л/мин (444 л/ч)
- Максимальная высота всасывания: 0,5 м
- Максимальная температура воды в напорном режиме (t внут. макс.): 40 °С

- Максимальная температура воды в режиме всасывания: 20 °С
- Размеры
 - Длина: 290 мм
 - Ширина: 330 мм
 - Высота: 860 мм
- Длина высоконапорного шланга: 6 м
- Масса (m) с установленными принадлежностями: 9 кг

Модификация 127 В / 60 Гц

- Предохранитель (характеристика «С» или «К»): 15 А
- Потребляемая мощность: 1,5 кВт
- Класс электрозащиты: II
- Степень электрозащиты: IPX5 (Защита от струй воды со всех направлений)
- Рабочее давление (р): 7.2 МПа (72 бар) 3)
- Максимальное допустимое давление (р макс.): 10 МПа (100 бар)
- Максимальное приточное давление воды (р внут. макс.): 1 МПа (10 бар)
- Максимальный расход воды (Q макс.): 7,4 л/мин (444 л/ч)
- Максимальная высота всасывания: 0,5 м
- Максимальная температура воды в напорном режиме (t внут. макс.): 40 °С
- Максимальная температура воды в режиме всасывания: 20 °С
- Размеры
 - Длина: 290 мм
 - Ширина: 330 мм
 - Высота: 860 мм
- Длина высоконапорного шланга: 6 м
- Масса (m) с установленными принадлежностями: 8,8 кг

Модификация 230 В / 50 Гц

- Предохранитель (характеристика «С» или «К»): 10 А
- Потребляемая мощность: 1,8 кВт
- Класс электрозащиты: II
- Степень электрозащиты: IPX5 (Защита от струй воды со всех направлений)
- Рабочее давление (р): 10 МПа (100 бар)
- Максимальное допустимое давление (р макс.): 12 МПа (120 бар)
- Максимальное приточное давление воды (р внут. макс.): 1 МПа (10 бар)
- Максимальный расход воды (Q макс.): 8,6 л/мин (516 л/ч)
- Максимальная высота всасывания: 0,5 м
- Максимальная температура воды в напорном режиме (t внут. макс.): 40 °С
- Максимальная температура воды в режиме всасывания: 20 °С
- Размеры
 - Длина: 290 мм
 - Ширина: 330 мм
 - Высота: 860 мм
- Длина высоконапорного шланга: 6 м
- Масса (m) с установленными принадлежностями: 9,8 кг

Модификация 240 В / 50 Гц

- Предохранитель (характеристика «С» или «К»): 10 А
- Потребляемая мощность: 1,8 кВт
- Класс электрозащиты: II
- Степень электрозащиты: IPX5 (Защита от струй воды со всех направлений)
- Рабочее давление (р): 10 МПа (100 бар)

- Максимальное допустимое давление (р макс.): 12 МПа (120 бар)
- Максимальное приточное давление воды (р внут. макс.): 1 МПа (10 бар)
- Максимальный расход воды (Q макс.): 8,3 л/мин (500 л/ч)
- Максимальная высота всасывания: 0,5 м
- Максимальная температура воды в напорном режиме (t внут. макс.): 40 °С
- Максимальная температура воды в режиме всасывания: 20 °С
- Размеры
 - Длина: 290 мм
 - Ширина: 330 мм
 - Высота: 860 мм
- Длина высоконапорного шланга: 6 м
- Масса (m) с установленными принадлежностями: 9,8 кг

19.2 Удлинительные шнуры

В зависимости от напряжения и длины используемого удлинительного шнура его жилы и защитный провод должны иметь сечения не менее:

от 220 В до 240 В

- длина шнура до 20 м: AWG 15 / 1,5 мм²
- длина шнура от 20 до 50 м: AWG 13 / 2,5 мм²

от 100 В до 127 В

- длина шнура до 10 м: AWG 14 / 2,0 мм²
- длина шнура от 10 до 30 м: AWG 12 / 3,5 мм²

19.3 Уровни шума и вибрации

Величина К для уровня звукового давления составляет 3 дБ(А). Величина К для уровня звуковой мощности составляет 3 дБ(А). Величина К для значения уровня вибрации составляет 1,5 м/с².

- Уровень звукового давления L_{pA} согласно EN 60335-2-79:
 - Модификация на 230 В / 50 Гц: 80 дБ(А)
 - Модификация на 127 В / 60 Гц: 80 дБ(А)
 - Модификация на 100 В / 50-60 Гц: 80 дБ(А)
 - Модификация на 240 В / 50 Гц: 80 дБ(А)
- Уровень звуковой мощности L_{wA} согласно EN 60335-2-79:
 - Модификация на 230 В / 50 Гц: 88 дБ(А)
 - Модификация на 127 В / 60 Гц: 88 дБ(А)
 - Модификация на 100 В / 50-60 Гц: 88 дБ(А)
 - Модификация на 240 В / 50 Гц: 88 дБ(А)
- Показатель уровня вибраций a_h согласно EN 60335-2-79, на пистолете-распылителе: ≤ 2,5 м/с².

Сведения о соответствии Директиве ЕС о вибрации на рабочем месте 2002/44/ЕС можно найти на сайте www.stihl.com/vib.

19.4 REACH

REACH – это регламент ЕС для регистрации, оценки и допуска химических веществ.

Сведения для выполнения регламента REACH указаны на странице www.stihl.com/reach.

19.5 Установленный срок службы

Полный установленный срок службы – до 30 лет.

Для выработки установленного срока службы необходимы своевременное техническое обслуживание и уход согласно руководству по эксплуатации.

20 Запасные части и принадлежности

20.1 Запасные части и принадлежности

STIHL® Этими символами обозначены оригинальные запчасти и принадлежности STIHL.

STIHL рекомендует использовать оригинальные запчасти STIHL и оригинальные принадлежности STIHL.

Оригинальные запасные части STIHL и оригинальные принадлежности STIHL можно купить у дилера STIHL.

21 Утилизация

21.1 Утилизация мойки высокого давления

Информацию относительно утилизации можно получить у дилера STIHL.

- ▶ Утилизировать мойку высокого давления, шланг высокого давления, насадки, принадлежности и упаковку согласно предписаниям и без вреда для окружающей среды.

22 Сертификат соответствия ЕС

22.1 Мойка высокого давления STIHL RE 90

ANDREAS STIHL AG & Co. KG
Badstraße 115
D-71336 Waiblingen
Deutschland

заявляет под собственную ответственность, что

- Конструкция: Мойка высокого давления
- Заводская марка: STIHL
- Серия: RE 90

– Серийный идентификационный номер: 4951

соответствует положениям директив 2011/65/ЕС, 2006/42/ЕС, 2014/30/ЕС, разработана и изготовлена в соответствии со следующими действующими на момент изготовления нормами: EN 55014-1, EN 55014-2, EN 60335-1, EN 60335-2-79, EN 61000-3-2, EN 61000-3-11.

Измеренный и гарантированный уровень звуковой мощности установлен в соответствии с директивой 2000/14/EG, приложение V, с использованием стандарта ISO 3744.

- Измеренный уровень звуковой мощности: 88 дБ(А)
- Гарантированный уровень звуковой мощности: 91 дБ(А)

Техническая документация вместе с Produktzulassung (свидетельство о допуске изделия) хранятся в головном офисе компании ANDREAS STIHL AG & Co. KG.

Год выпуска, страна изготовления и заводской номер указаны на мойке высокого давления.

Вайблинген, 25.04.2018

ANDREAS STIHL AG & Co. KG


Ваш



Томас Эльзнер, Руководитель отдела управления продукцией и услуг

22.2 Знаки соответствия



Сведения о сертификатах EAC и декларациях соответствия, подтверждающих выполнение технических правил и требований Таможенного союза, представлены на сайтах www.stihl.ru/eac или могут быть затребованы по телефону в соответствующем местном представительстве STIHL,  23.



Технические правила и требования для Украины выполнены.

23 Адреса

23.1 Штаб-квартира STIHL

ANDREAS STIHL AG & Co. KG
Badstrasse 115
71336 Waiblingen
Германия

23.2 Дочерние компании STIHL

В Российской Федерации:

ООО «АНДРЕАС ШТИЛЬ МАРКЕТИНГ»
ул. Тамбовская, дом 12, лит В, офис 52
192007 Санкт-Петербург
Горячая линия: +7 800 4444 180
Эл. почта: info@stihl.ru

УКРАИНА

ТОВ «Андреас Штіл»
вул. Антонова 10, с. Чайки
08135 Київська обл.
Телефон: +38 044 393-35-30
Факс: +380 044 393-35-70
Гаряча лінія: +38 0800 501 930
Эл. почта: info@stihl.ua

23.3 Представительства STIHL

В Белоруссии:

Представительство
ANDREAS STIHL AG & Co. KG
ул. К. Цеткин, 51-11а
220004 Минск, Беларусь
Горячая линия: +375 17 200 23 76

В Казахстане:

Представительство
ANDREAS STIHL AG & Co. KG
ул. Шагабутдинова, 125А, оф. 2
050026 Алматы, Казахстан
Горячая линия: +7 727 225 55 17

23.4 Импортёры STIHL**В Российской Федерации:**

ООО «ШТИЛЬ ЗЮДВЕСТ»
тер. отдел. №2 АФ «Солнечная», д. 7/2
350000 Краснодар, Россия

ООО «ЭТАЛОН»
лин. 5-я В.О., дом 32, лит. Б
199004 Санкт-Петербург

ООО «ПРОГРЕСС»
ул. Маленковская, д. 32, стр. 2
107113 Москва, Россия

ООО «АРНАУ»
ул. Космонавта Леонова, д. 64 А, п. В
236023 Калининград, Россия

ООО «ИНКОР»
ул. Павла Корчагина, д. 1Б
610030 Киров, Россия

ООО «УРАЛТЕХНО»
ул. Карьерная, дом 2, оф. 202
620030 Екатеринбург, Россия

ООО «ТЕХНОТОРГ»
ул. Парашютная, д. 15
660121 Красноярск, Россия

ООО «ЛЕСОТЕХНИКА»

ул. Чапаева, дом 1, оф. 39
664540 с. Хомутово, Россия

УКРАИНА

ТОВ «Андреас Штіль»
вул. Антонова 10, с. Чайки
08135 Київська обл., Україна

В Белоруссии:

ООО «ПИЛАКОС»
ул. Тимирязева 121/4 офис 6
220020 Минск, Беларусь

УП «Беллесэкспорт»
ул. Скрыганова 6, 403
220073 Минск, Беларусь

В Казахстане:

ИП «ВОРОНИНА Д.И.»
пр. Райымбека 312
050005 Алматы, Казахстан

КИРГИЗИЯ

ОсОО «Муза»
ул. Киевская 107
720001 Бишкек, Киргизия

АРМЕНИЯ

ООО «ЮНИТУЛЗ»
ул. Г. Парпеци 22
0002 Ереван, Армения

0458-814-9721-A

INT3



www.stihl.com



0458-814-9721-A