

**STIHL**®

# STIHL MM 55

Инструкция по эксплуатации





## Содержание

Мультисистема	2
К данной инструкции по эксплуатации	2
Указания по технике безопасности и технике работы	2
Допустимые мультиинструменты	8
Регулировка двуручной рукоятки	9
Топливо	9
Заправка топливом	10
Пуск / остановка мотора	11
Балласт для увеличения сцепной массы	13
Колёса	14
Указания по эксплуатации	16
Замена воздушного фильтра	16
Настройка карбюратора	17
Свеча зажигания	19
Работа мотора	20
Устройство запуска	20
Хранение устройства	20
Проверку и техобслуживание поручить специализированному дилеру	21
Указания по техобслуживанию и техническому уходу	22
Минимизация износа, а также избежание повреждений	24
Важные комплектующие	25
Технические данные	26
Указания по ремонту	27
Устранение отходов	28
Декларация о соответствии стандартам ЕС	28

# STIHL®

Уважаемые покупатели,

большое спасибо за то, что вы решили приобрести высококачественное изделие фирмы STIHL.

Данное изделие было изготовлено с применением передовых технологий производства, а также с учетом всех необходимых мер по обеспечению качества. Мы стараемся делать все возможное, чтобы Вы были довольны данным агрегатом и могли беспрепятственно работать с ним.

При возникновении вопросов относительно Вашего агрегата, просим вас обратиться, к Вашему дилеру или непосредственно в нашу бытовую компанию.

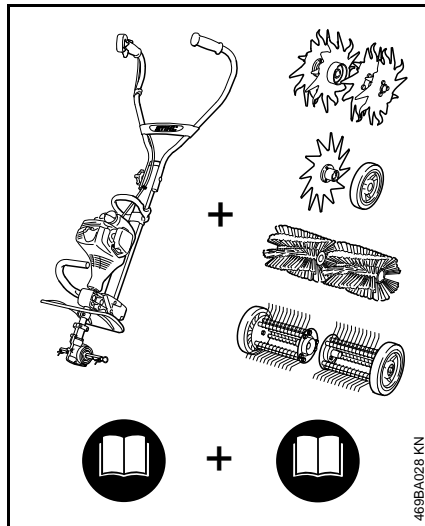
Ваш



Др. Nikolas Stihl

Данная инструкция по эксплуатации защищена авторским правом. Компания оставляет за собой все права, особенно право на распространение, перевод и обработку материала с помощью электронных систем.

## Мультисистема



У мультисистемы STIHL различные мотодвигатели и мультиинструменты сведены в одном мотоустройстве. Работоспособная конструктивная единица, состоящая из мотодвигателя и мультиинструмента, называется в данной инструкции по эксплуатации мотоустройством.

В соответствии с этим, инструкции по эксплуатации мотодвигателя и мультиинструмента составляют общую инструкцию по эксплуатации мотоустройства.

Перед первым вводом в эксплуатацию необходимо внимательно ознакомиться с **обеими** инструкциями по эксплуатации и сохранить для последующего использования.

## К данной инструкции по эксплуатации

### Символы на картинках

Все символы на картинках, которые нанесены на устройство, объясняются в данной инструкции по эксплуатации.

### Обозначение разделов текста

#### ПРЕДУПРЕЖДЕНИЕ

Предупреждение об опасности несчастного случая и травмы для людей а также тяжёлого материального ущерба.

#### УКАЗАНИЕ

Предупреждение о возможности повреждения устройства либо отдельных комплектующих.

### Техническая разработка

Компания STIHL постоянно работает над дальнейшими разработками всех машин и устройств; поэтому права на все изменения комплектации поставки в форме, технике и оборудовании мы должны оставить за собой.

Поэтому относительно указаний и рисунков данной инструкции по эксплуатации не могут быть предъявлены никакие претензии.

## Указания по технике безопасности и технике работы



При работе с агрегатом следует принимать особые меры предосторожности.



Всегда перед первым вводом в эксплуатацию необходимо внимательно ознакомиться с обеими инструкциями по эксплуатации (мотодвигателя и мультиинструмента) и сохранить их для последующего пользования. Несоблюдение инструкций по эксплуатации может оказаться опасным для жизни.

Соблюдать действующие в данной стране правила безопасности, например, профсоюзов, фондов социального страхования, органов по охране труда и других учреждений.

Каждый работающий с агрегатом впервые: должен быть проинструктирован продавцом или другим специалистом, как следует правильно обращаться с агрегатом – либо пройти специальный курс обучения.

Несовершеннолетние к работе с агрегатом не допускаются – за исключением лиц старше 16 лет, проходящие обучение под присмотром.

Дети, животные и посторонние должны находиться на расстоянии.

При неиспользовании агрегат следует установить так, чтобы он не представлял собой потенциальной опасности. Защитить агрегат от несанкционированного использования

Пользователь несет ответственность за несчастные случаи или опасности, угрожающие другим людям либо их имуществу.

Агрегат разрешается передавать или давать напрокат только тем людям, которые хорошо ознакомлены с данной моделью и обучены обращению с нею – при этом, должны непременно прилагаться инструкции по эксплуатации мультидвигателя и мультинструмента.

Применение агрегатов, вырабатывающих сильный шум, может быть временно ограничено как национальными, так и местными нормами.

Работающие с агрегатом люди должны быть отдохнувшими, здоровыми и в хорошем физическом состоянии.

Тот, кому по состоянию здоровья не следует напрягаться, должен обратиться к врачу за консультацией, может ли он работать с данным агрегатом.

Только для людей с имплантированным кардиостимулятором: система зажигания данного агрегата генерирует очень незначительное электромагнитное поле. Влияние электромагнитного поля на отдельные типы кардиостимуляторов не удается исключить полностью. Во избежание риска для здоровья компания STIHL рекомендует обратиться за консультацией к лечащему врачу и изготовителю кардиостимулятора.

Работа с агрегатом после употребления алкоголя, лекарств, снижающих скорость реакции, или наркотиков не разрешается.

Агрегат – в зависимости от применяемого мультинструмента – должен использоваться только для работ, описанных в инструкции по эксплуатации мультинструмента.

Устройство не должно использоваться для других целей – **опасность несчастного случая!**

Эксплуатация мультидвигателя допускается только при установленном мультинструменте – иначе возможно повреждение агрегата.

Применять только такие мультинструменты или принадлежности, которые допущены фирмой STIHL для данного агрегата, или технически идентичные комплектующие. Обратитесь обязательно внимание на главу "Допущенные мультинструменты". При возникновении вопросов обратитесь к специализированному дилеру. Применять только

высококачественные инструменты или принадлежности. В противном случае, существует опасность несчастных случаев либо повреждения агрегата.

Компания STIHL рекомендует использовать оригинальные инструменты и принадлежности марки STIHL. Они оптимально согласованы по своим свойствам с агрегатом и соответствуют требованиям пользователя.

Не вносить какие-либо изменения в конструкцию агрегата – это может отрицательно сказаться на безопасности. Компания STIHL снимает с себя ответственность за ущерб, нанесенный людям и имуществу, вследствие применения не допущенных к эксплуатации навесных устройств.

Не применять мойку высокого давления для очистки агрегата. Сильная струя воды может повредить детали агрегата.

### Одежда и оснащение

Носить предписанные одежду и оснащение.

Не носить одежду, которая могла бы зацепиться за дерево, кустарник или подвижные детали агрегата. А также шарф, галстук и какие-либо украшения. Длинные волосы связать и закрепить (платок, шапка, каска и т.п.).



Носить защитную обувь с нескользящей ребристой подошвой и носками со стальной вставкой.

### **! ПРЕДУПРЕЖДЕНИЕ**



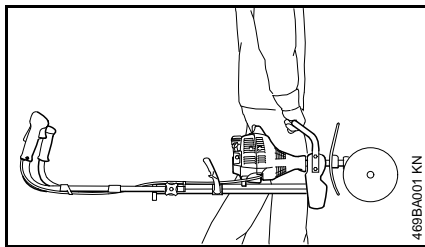
Чтобы уменьшить угрозу травмирования глаз, следует надевать плотно прилегающие защитные очки в соответствии со стандартом EN 166. Следить за правильным положением очков.

Носить средства "индивидуальной" защиты слуха, например, беруши.

Носить защитную маску и следить за ее плотным прилеганием. Защитная маска не является достаточной защитой для глаз.

См. также указание в разделе "Одежда и оснащение" в инструкции по эксплуатации применяемого мультиинструмента.

### Транспортировка агрегата



Всегда следует останавливать двигатель.

Агрегат транспортировать за ручку для транспортировки либо дуговую рукоятку, рабочим инструментом вперед.

На касаться горячих деталей агрегата – **опасность ожога!**

В транспортном средстве: двигатель оставить охладиться, агрегат закрепить от переворачивания, повреждения и вытекания топлива.

См. также указание в разделе "Транспортировка агрегата" в инструкции по эксплуатации применяемого мультиинструмента.

### Заправка топливом



**Бензин легко воспламеняется** – не работать вблизи огня – не проливать топливо – не курить.

Перед заправкой топливом следует выключить двигатель.

Не заправлять топливом, пока двигатель не охладится полностью – топливо может перелиться – **опасность пожара!**

Крышку бака открывать осторожно, чтобы избыточное давление понижалось медленно и топливо не могло выбрызгиваться.

Заправку производить только в хорошо проветриваемых местах. Если топливо было пролито, агрегат следует немедленно очистить – следить за тем, чтобы топливо не попало на одежду, в противном случае одежду немедленно сменить.

Агрегаты могут в зависимости от серии оснащаться различными крышками бака. После заправки:



Крышку бака затянуть как можно плотнее.



Правильно установить крышку бака с откидным хомутиком (байонетный затвор), повернуть до упора и защелкнуть хомутик.

Благодаря этому снижается опасность отвинчивания крышки бака из-за вибрации двигателя и, в результате этого, опасность вытекания топлива.



Обратить внимание на наличие негерметичности! При утечках топлива, двигатель не запускать – **опасность для жизни вследствие ожогов!**

### Перед запуском

Проверить безупречность рабочего состояния агрегата – обратить внимание на соответствующую главу в инструкции по эксплуатации:

- Проверить топливную систему на герметичность, особенно видимые детали, например, замок бака, шланговые соединения, ручной топливный насос (только у бензопил с ручным топливным насосом). При наличии негерметичности либо

повреждения двигатель не запускать – **опасность возникновения пожара!** Агрегат до ввода в эксплуатацию следует отдать в ремонт специализированному дилеру

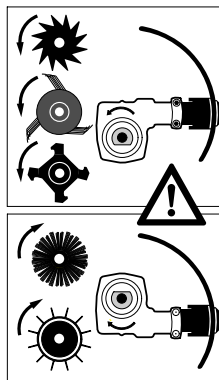
- Комбинация рабочего инструмента и защиты должна быть соответствующей, и все детали должны быть установлены безупречно
- Универсальный рычажок может легко устанавливаться в позицию **STOP** или **0**
- Рычаг газа и стопор рычага газа должны легко перемещаться – рычаг газа должен самостоятельно возвращаться назад в положение холостого хода
- Проверить плотность посадки контактного наконечника провода зажигания – при неплотном сидении наконечника возможно искрообразование, искры могут воспламенить топливовоздушную смесь – **опасность пожара!**
- Не вносить какие-либо изменения в устройства управления или устройства безопасности
- Рукоятки должны быть чистыми и сухими, очищенными от масла и грязи – для надежного управления агрегатом.
- Открыть двуручную рукоятку и затянуть с помощью поворотной ручки. См. "Регулировка двуручной рукоятки"

Агрегат должен эксплуатироваться только в надежном эксплуатационном состоянии – **опасность несчастного случая!**

См. также указания "Перед запуском" в инструкции по эксплуатации используемого мультиинструмента.

В зависимости от установленного мультиинструмента проверить правильное положение передачи, при необходимости, отрегулировать. Из-за неправильного направления вращения мультиинструмента – **опасность получения травм!**

См. раздел "Установка мультиинструмента" в инструкции по эксплуатации используемого мультиинструмента.



У металлических инструментов передачу расположить таким образом, чтобы вал находился под штоком.

Использовать у:

- почвенной фрезы BF-MM,
- почворыхлителя BK-MM,

- кромкореза для газонов FC-MM,
- аэратора для газонов RL-MM,
- мохоудалителя MF-MM.

У инструментов для подметания и чистки редуктор расположить таким образом, чтобы вал находился сверху штока.

Использовать у:

- Подметальной щётки KB-MM
- Подметального валика KW-MM

### Запустить двигатель

Производить на расстоянии не менее 3 метров от места заправки топливом – не в закрытом помещении.

Только на ровной поверхности, занять надежное и устойчивое положение, прочно удерживать агрегат – рабочий инструмент не должен соприкасаться с какими-либо предметами или землей, так как при пуске режущий инструмент может вращаться.

Агрегат обслуживается только одним человеком – нахождение посторонних лиц в зоне радиусом до 15 метров запрещается – в том числе и во время запуска – опасность получения травмы при контакте с рабочим инструментом.



Если двигатель запускается в положении "Start", то сразу после срабатывания приводятся в действие рабочие инструменты. При запуске всегда стоять сбоку от агрегата – никогда не стоять спереди в области рабочих инструментов. Из-за контакта с рабочими инструментами – **опасность получения травм!**

Двигатель не запускать "из руки" – запуск производить, как описано в инструкции по эксплуатации. Рабочий инструмент после отпущения рычага газа продолжает двигаться еще некоторое время – эффект движения по инерции.

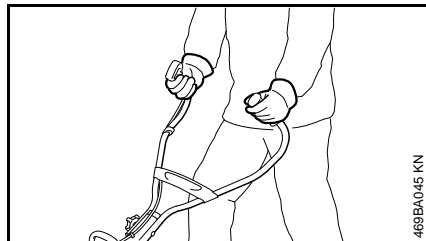
Проверьте безупречность работы мотора на холостом ходу: рабочий инструмент на холостом ходу – при отпущенном рычаге управления подачей топлива – должен остановиться.

Легковоспламеняющиеся материалы (например, щепки, кору, сухую траву, топливо) держать вдали от горячего потока отработавших газов и от поверхности горячего глушителя – **опасность пожара!**

См. также указания в разделе "Запуск / остановка двигателя" в инструкции по эксплуатации применяемого мультинструмента.

### как держать и вести агрегат

Всегда занимать надежное и устойчивое положение.

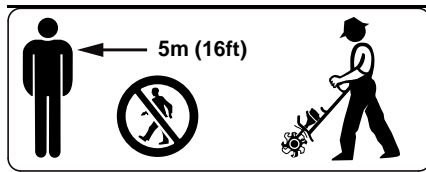


Мотоустройство всегда удерживайте надежно обеими руками за рукоятки.

Правая рука находится на рукоятке управления, левая рука – на ручке трубчатой рукоятке.

### Во время работы

При угрозе опасности или в аварийной ситуации немедленно остановить двигатель – универсальный рычажок установить в положение **STOP** или **0**.



В радиусе 5 м не должны находиться посторонние лица – из-за контакта с рабочим инструментом и отброшенных предметов – **опасность получения травм!** Данное расстояние должно соблюдаться также по отношению к предметам

(транспортные средства, оконные стекла) – **опасность нанесения материального ущерба!**

Следить за безупречной работой двигателя на холостом ходу, чтобы рабочий инструмент после отпущения рычага газа больше не двигался. Если режущий инструмент продолжает двигаться на холостом ходу, агрегат отдать в ремонт специализированному дилеру. Регулярно проверять регулировку режима холостого хода и корректировать её. Компания STIHL рекомендует специализированного дилера STIHL.

Не работать в положении газа запуска – при нахождении рычага газа в этом положении частота вращения двигателя не поддается регулированию.

При пользовании берушами необходимо быть особенно внимательным и осмотрительным – так как восприятие предупреждающих звуков (крики, сигнальные тона и т.д.) ограничено.

Для предотвращения чрезмерного утомления следует своевременно делать перерывы в работе – **опасность несчастного случая!**

Работать спокойно и обдуманно – только при хорошей освещенности и видимости. Работайте осмотрительно, не подвергая опасности других людей.

Агрегат использовать только в областях применения, указанных в инструкции по эксплуатации мультинструмента.





Агрегат вырабатывает ядовитые выхлопные газы, сразу же как только запускается двигатель. Данные газы могут не иметь запаха и быть невидимыми, а также содержать углеводороды и бензол. Ни в коем случае не эксплуатировать агрегат в закрытых или плохо проветриваемых помещениях – в том числе и агрегаты, оборудованные катализатором.

При работе в канавах, впадинах или в стесненных условиях непременно необходимо обеспечить достаточный воздухообмен – **опасность для жизни вследствие отравления!**

При возникновении тошноты, головной боли, нарушения зрения (например, уменьшение поля зрения), нарушения слуха, головокружения, понижения способности концентрировать внимание, немедленно прекратить работу – данные симптомы могут быть вызваны, среди прочего, повышенной концентрацией отработавших газов – **опасность несчастного случая!**

Работать с агрегатом, по возможности, бесшумно и с небольшим выделением отработавших газов – двигатель не оставлять работать без необходимости, газ давать только при работе.

Не курить при работе с мотоустройством и вблизи работающего мотоустройства – **опасность пожара!** Из топливной системы могут улетучиваться горючие бензиновые пары.

Образующиеся при работе пыль, испарения и дым могут нанести серьезный вред здоровью. При сильном образовании пыли или дыма носить респиратор.

На касаться горячих деталей агрегата – **опасность ожога!**



Руки и ноги держать вдали от рабочего инструмента. Никогда не касаться вращающегося рабочего инструмента – **опасность получения травм!** Во время работы всегда стоять сзади защиты либо сбоку от агрегата – никогда спереди в области рабочих инструментов.

В случае если агрегат подвергся нагрузке не по назначению (например, воздействие силы в результате удара или падения), то перед дальнейшей работой обязательно проверить эксплуатационное состояние агрегата – см. также раздел "Перед запуском". В частности проверить герметичность топливной системы и работу защитных устройств. Запрещается работать с агрегатами, которые не находятся в безупречном эксплуатационном состоянии. В сомнительном случае обратиться к специализированному дилеру.

Перед заменой рабочего инструмента остановить двигатель – **опасность получения травмы!**

После окончания работы или прежде чем оставить агрегат: двигатель остановить.

См. также указания к разделу "Во время работы" в инструкции по эксплуатации используемого мультиинструмента.

### **Вибрации**

Более длительное пользование мотоустройством может привести к вызванному вибрацией нарушениям кровообращения рук (синдром "белых пальцев").

Общепринятая продолжительность пользования устройством не может быть установлена, так как это зависит от многих факторов.

Длительность пользования устройством увеличивается благодаря следующим мерам:

- защита рук (теплые перчатки);
- перерывы в работе.

Длительность пользования сокращается вследствие:

- личного предрасположения рабочего к плохому кровообращению (признаки: часто холодные пальцы, зуд пальцев);
- низких наружных температур;
- больших усилий при захвате мотоустройства (крепкий захват мешает кровообращению).

При регулярном, длительном пользовании мотоустройством и при повторном появлении соответствующих симптомов (например, зуд пальцев) рекомендуется проводить регулярное медицинское обследование.

### Техническое обслуживание и ремонт

Проводить регулярно техническое обслуживание мотоустройства. Производить только те работы по техобслуживанию и ремонту, которые описаны в данной инструкции по эксплуатации. Выполнение всех других работ поручите специализированному дилеру.

Фирма STIHL рекомендует поручить проведение работ по техобслуживанию и ремонту только специализированному дилеру фирмы STIHL. Специализированные дилеры фирмы STIHL посещают регулярно курсы по повышению квалификации и в их распоряжении предоставляется техническая информация.

Применяйте только высококачественные запасные части. Иначе существует опасность возникновения несчастных случаев или повреждения устройства. При возникновении вопросов обратиться к специализированному дилеру.

Компания STIHL рекомендует применение оригинальных запасных частей STIHL. Данные запчасти оптимально согласованы по своим свойствам с устройством и соответствуют требованиям пользователя.

При ремонте, техобслуживании и очистке **всегда выключать мотор – опасность получения травмы!** – исключение: регулировка карбюратора и режима холостого хода.

Мотор при вытянутом штекере свечи зажигания или при вывинченной свече зажигания запускать с помощью устройства запуска только в том случае, если универсальный рычажок / выключатель остановки установлен в положении **STOP** и **0** – **опасность пожара** вследствие возникновения искр зажигания вне цилиндра.

Никогда не производить техобслуживание и не хранить мотоустройство вблизи открытого огня – **опасность пожара** из-за топлива!

Регулярно проверять герметичность запорного устройства бака.

Применять только безупречные, допущенные компанией STIHL свечи зажигания – см. "Технические данные".

Проверить кабель зажигания (безупречная изоляция, прочное присоединение).

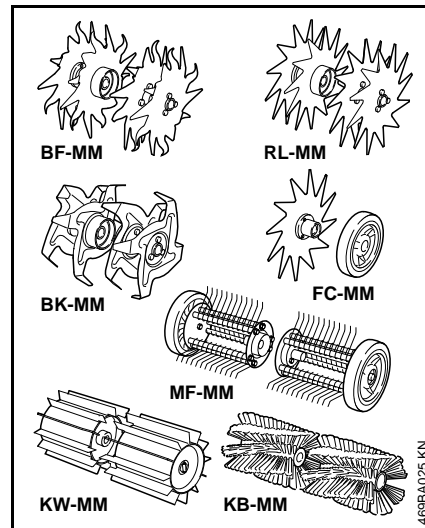
Проверить безупречное состояние глушителя.

Не работать с неисправным глушителем или без глушителя – **опасность пожара!** – **повреждение слуха!**

Не дотрагиваться до горячего глушителя – **опасность получения ожога!**

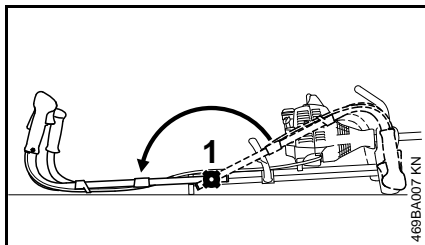
## Допустимые мультиинструменты

Следующие мультиинструменты STIHL могут монтироваться на мультидвигатель:



Мультиинструмент	Цель применения
BF-MM	Почвенная фреза
BK-MM	Почворыхлитель
RL-MM	Аэратор для газона
FC-MM	Кромкорез для газонов
MF-MM	Мохоудалитель
KW-MM	Подметальный валик
KB-MM	Подметальная щетка

## Регулировка двуручной рукоятки



- Ослабить поворотную ручку (1)
- Двуручную рукоятку поднять в рабочее положение до упора
- Затянуть поворотную ручку

## Топливо

Двигатель должен работать на топливной смеси из бензина и моторного масла.

### ПРЕДУПРЕЖДЕНИЕ

Избегать непосредственного контакта с топливом и вдыхания топливных паров.

### STIHL MotoMix

Компания STIHL рекомендует применение смеси STIHL MotoMix. Данная топливная смесь не содержит бензол, тетраэтилсвинец, имеет высокое октановое число и всегда обеспечивает правильное соотношение смеси.

Топливная смесь STIHL MotoMix для максимального срока службы двигателя STIHL смешана с моторным маслом HP Ultra для двухтактных двигателей.

Топливная смесь MotoMix представлена не на всех рынках сбыта.

### Приготовление топливной смеси

### УКАЗАНИЕ

Непригодные горюче-смазочные материалы, или не соответствующий инструкциям состав смеси, могут привести к серьезным повреждениям привода. Бензин или моторное масло более низкого качества могут

повредить двигатель, уплотняющие кольца, трубопроводы и топливный бак.

### Бензин

Применять только **марочный бензин** с минимальным октановым числом 90 ROZ – содержащий или не содержащий тетраэтилсвинец.

Устройства с катализатором для нейтрализации отработавших газов должны эксплуатироваться только на бензине, не содержащем тетраэтилсвинец.

### УКАЗАНИЕ

После частых заправок этилированным бензином может значительно понизиться эффективность катализатора.

Бензин с долей содержания этанола выше 10% у двигателей с карбюраторами, имеющими ручную регулировку, может вызвать сбой в работе и поэтому для данных двигателей использоваться не должен.

Двигатели с системой M-Tronic при использовании бензина с долей содержания этанола до 25% (E25) обеспечивают полную мощность.

### Моторное масло

Использовать для двухтактных двигателей только качественное масло – лучше всего моторные масла **STIHL HP, HP Super либо HP Ultra для двухтактных двигателей, они оптимально подходят к двигателям**

**STIHL. Самую высокую мощность и срок службы двигателя обеспечивает HP Ultra.**

Данные моторные масла имеются не на всех рынках.

У агрегатов с катализатором с целью нейтрализации отработавших газов для приготовления топливной смеси должно использоваться только моторное масло **STIHL для двухтактных двигателей 1:50.**

### Соотношение смеси

У моторного масла для двухтактных двигателей STIHL 1:50; 1:50 = 1 часть масла + 50 частей бензина

### Примеры

Количество бензина	Масло STIHL для двухтактных двигателей 1:50
Литры	Литры (мл)
1	0,02 (20)
5	0,10 (100)
10	0,20 (200)
15	0,30 (300)
20	0,40 (400)
25	0,50 (500)

- В допущенную для топлива канистру залить сначала моторное масло, а затем бензин и тщательно перемешать.

### Хранение топливной смеси

Хранить только в допущенных для топлива резервуарах в безопасном, сухом и прохладном месте, защищать от света и солнца.

**Топливная смесь стареет** – запас смеси готовить только на несколько недель. Не хранить топливную смесь более 30 дней. Под воздействием света, солнечных лучей, низких или высоких температур топливная смесь быстрее теряет свои эксплуатационные характеристики.

Однако STIHL MotoMix может без проблем храниться до 2 лет.

- Перед заправкой канистру с топливной смесью следует тщательно встряхнуть.

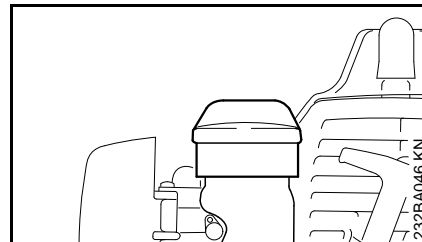
### **!** ПРЕДУПРЕЖДЕНИЕ

Давление в канистре может повыситься – открывать осторожно.

- Топливный бак и канистру время от времени следует тщательно очищать.

Остатки топлива и жидкость, использованную для очистки, утилизировать согласно предписаниям и без ущерба для окружающей среды!

## Заправка топливом



- Перед заправкой топливом очистить запорное устройство бака и прилегающую поверхность, чтобы в бак не попала грязь
- Устройство расположить так, чтобы запорное устройство бака было направлено вверх
- Открыть запорное устройство бака

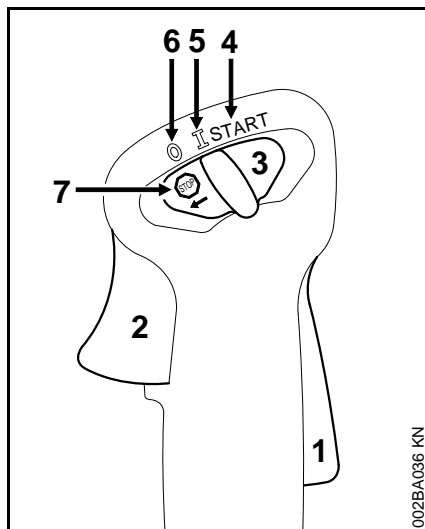
При заправке топливо не проливать и не заполнять топливный бак до краев. Компания STIHL рекомендует заправочную систему STIHL (специальные принадлежности).

### **!** ПРЕДУПРЕЖДЕНИЕ

После заправки запорное устройство бака затянуть вручную настолько плотно насколько это возможно.

## Пуск / остановка мотора

### Элементы управления


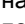


- 1 Стопор рычага газа
- 2 Рычаг газа
- 3 Комбинированная задвижка

### Позиции комбинированного переключателя

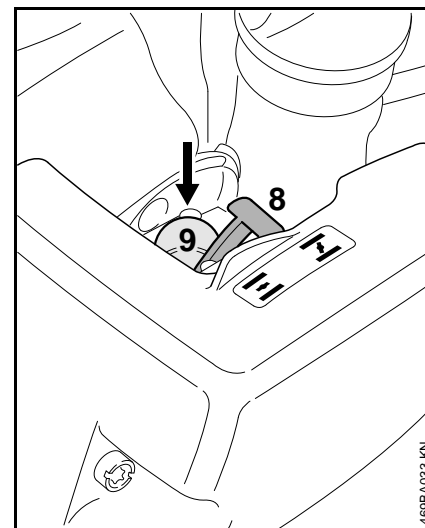
- 4 **START** – запуск – зажигание включено – двигатель готов к запуску
- 5 **I** – рабочая позиция – двигатель работает или готов к запуску
- 6 **STOP-0** – двигатель остановлен – зажигание выключено

### Символ на комбинированном переключателе



- 7  – знак остановки и стрелка – для остановки двигателя комбинированный переключатель установить в направлении стрелки () в положение **STOP-0**

### Запуск

- Двухручную рукоятку поднять в рабочее положение – см. "Регулировка двухручной рукоятки"
- Поочередно нажать стопор рычага газа и рычаг газа
- Оба рычага удерживать нажатыми
- Комбинированный переключатель сместить в положение **START** и также удерживать нажатым
- поочередно отпустить рычаг газа, комбинированный переключатель и стопор рычага газа = **положение газа запуска**



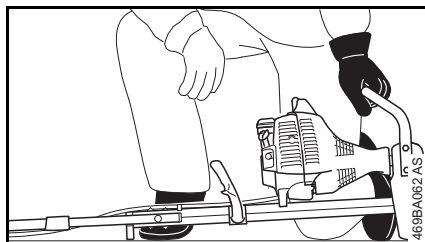
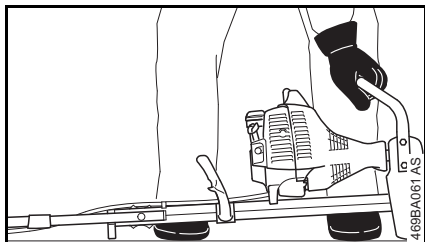
- Установить рычаг (8) воздушной заслонки

 При холодном двигателе  
 если двигатель прогрет, но еще не прогрелся – даже в том случае, если двигатель уже работает

- Сильфон (9) ручного топливного насоса нажать минимум 5 раз – даже в том случае, если он еще заполнен топливом

### Пуск

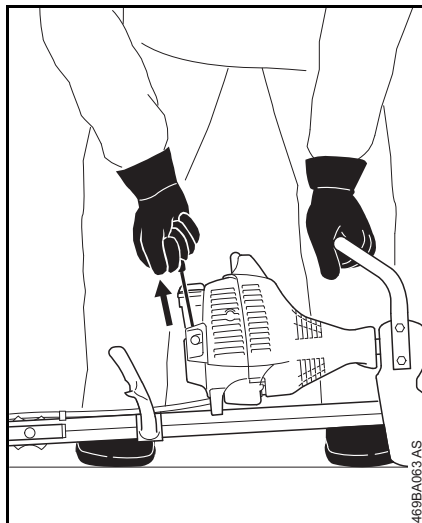
- Колёса, если имеются, поднять



- Устройство поставить на землю в устойчивом положении: фланец на двигателе и подпорка на раме образуют подставку. Рабочий инструмент не должен касаться ни земли, ни каких-либо предметов – см. также "Запуск/остановка двигателя" в инструкции по эксплуатации для мультиинструмента
- Занять устойчивое положение – как на рисунке; всегда стоять сбоку от устройства – **опасность получения травм** вращающимся рабочим инструментом!
- Устройство левой рукой **крепко** прижать к земле – рука на несущей рукоятке

### УКАЗАНИЕ

Не ставить ногу на штангу и не становиться на него коленом!



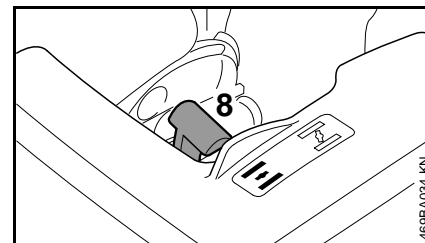
- правой рукой медленно вытянуть пусковую рукоятку до первого ощутимого упора, а затем резко с усилием протянуть ее


### УКАЗАНИЕ

Трос не вытаскивать до конца троса – **опасность разрыва!**

- Пусковую ручку не отпускайте быстро назад, – а отводите медленно, против направления вытягивания, с тем, чтобы пусковой тросик мог правильно наматываться.
- Продолжить запуск

После первого срабатывания зажигания



- Не позднее чем после **пятого** запуска рычаг (8) воздушной заслонки следует установить в положение 
- Продолжить запуск

Как только двигатель заработает


- Нажать и сразу же отпустить рычаг газа – двигатель переходит в режим холостого хода

Агрегат готов к работе.

### ПРЕДУПРЕЖДЕНИЕ


При правильно настроенном карбюраторе рабочий инструмент не должен вращаться на холостом ходу двигателя!


### Остановить двигатель

- Универсальный рычажок сместить в направлении стрелки () в положение **STOP-0**

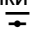
## Если двигатель не запускается

### Рычаг воздушной заслонки

Если после первого срабатывания зажигания двигателя рычаг воздушной заслонки не был своевременно установлен в положение , двигатель захлебнулся.

- Рычаг воздушной заслонки установить в положение 
- Комбинированный переключатель, стопор рычага газа и рычаг газа привести в **положение газа запуска**
- Запустить двигатель – для этого резко протянуть пусковой тросик – может понадобиться от 10 до 20 рывков тросика

### Если двигатель всё же не запускается

- Универсальный рычажок сместить в положение **STOP-0**
- Снять свечу зажигания, – см. "Свеча зажигания".
- Просушить свечу зажигания
- Несколько раз протянуть устройство запуска – для вентиляции камеры сгорания
- Вставить свечу зажигания – см. "Свеча зажигания"
- Универсальный рычажок установить в положение **I**
- Рычаг воздушной заслонки установить в положение  – также при холодном двигателе
- Снова запустить двигатель

### Топливный бак был полностью опустошен

- после заправки топливом сильфон ручного топливного насоса сжать минимум 5 раз – также в том случае, если сильфон еще заполнен топливом
- Отрегулировать рычаг воздушной заслонки в зависимости от температуры двигателя
- Заново повторить запуск мотора

## Балласт для увеличения сцепной массы

Для повышения веса на мультиинструмент может монтироваться мультидвигатель с балластом для увеличения сцепной массы (специальные принадлежности).

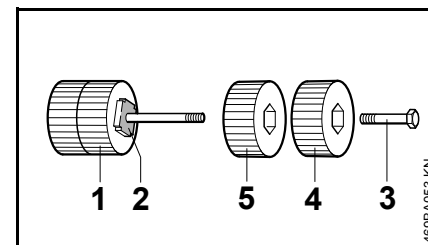
Применять только оригинальный балласт для увеличения сцепной массы марки STIHL. Использование грузиков других производителей может привести к повреждениям устройства и травмам людей.

### Монтаж балласта для увеличения сцепной массы

#### На мультидвигатель не монтированы колёса

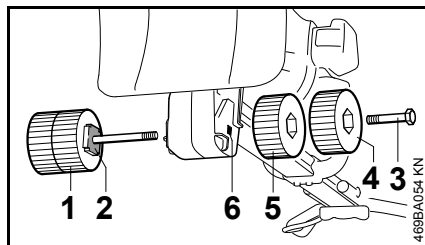
Для ослабления и затягивания грузиков использовать комбинированный ключ.

Грузики на стороне ослабить без четырёхгранника – для этого:



Грузики (1) оставить на стороне с четырёхгранником (2) и монтировать на болте.

- Выкрутить шестигранный болт (3) и снять внешний грузик (4)
- Ослабить внутренний грузик (5) и снять с болта



- Балласт для увеличения сцепной массы (1) вместе с болтом провести через отверстие (6) во фланце, при этом повернуть пока четырёхгранник (2) не зафиксируется в выемке на фланце
- Внутренний грузик (5) на болте повернуть и затянуть
- Внешний грузик (4) с помощью шестигранного болта (3) ввинтить в резьбу внутреннего грузика и затянуть

В зависимости от необходимости, на каждой стороне балласта для увеличения сцепной массы может монтироваться один или два грузика.

Грузики на каждой стороне	Балласт для увеличения сцепной массы, полностью
1	2 кг
2	4 кг

## УКАЗАНИЕ

Максимальный вес балласта для увеличения сцепной массы 4 кг. Никогда не использовать больший вес балласта для увеличения сцепной массы. Это может привести к повреждениям устройства.

### На мультидвигателе монтированы колёса

Если на мультидвигателе уже монтированы колёса (специальные принадлежности) – см. "Колёса" – монтаж балласта для увеличения сцепной массы требует дополнительных комплектующих.

В таком случае монтаж балласта для увеличения сцепной массы поручить специализированному дилеру.

Компания STIHL рекомендует поручить проведение работ по техобслуживанию и ремонту только специализированному дилеру STIHL.

## Колёса

Для комфортной транспортировки мультидвигатель может оборудоваться набором колёс (специальные принадлежности).

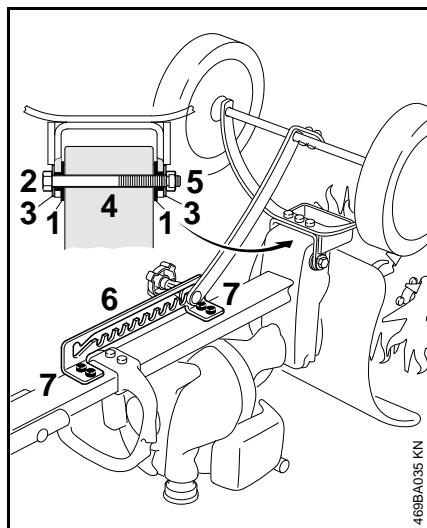
Применять только оригинальные колёса марки STIHL. Использование колёс других производителей может привести к повреждениям устройства и травмам людей.

### Монтировать колёса

#### На мультидвигателе не монтирован балласт для увеличения сцепной массы

Для простого монтажа мультидвигатель повернуть таким образом, чтобы он прилегал к рукояткам.





- Обе втулки (1) установить в раму
- Раму одеть на фланец
- Болт (2) с шайбой (3) провести через отверстие (4) во фланце
- Установить шайбу (3) и затянуть с гайкой (5)
- Фиксирующий щиток (6) с помощью болтов (7) ввинтить в резьбовые отверстия на раме – при этом фиксирующий щиток нажать в направлении трубчатой рукоятки
- Колёса в рабочем положении должны самостоятельно откидываться вниз, при необходимости, гайку (5) ослабить на четверть оборота

### На мультидвигателе montирован балласт для увеличения сцепной массы

Если на мультидвигателе уже montирован балласт для увеличения сцепной массы (специальные принадлежности) – см. "Балласт для увеличения сцепной массы" – то монтаж колёс требует дополнительных комплектующих.

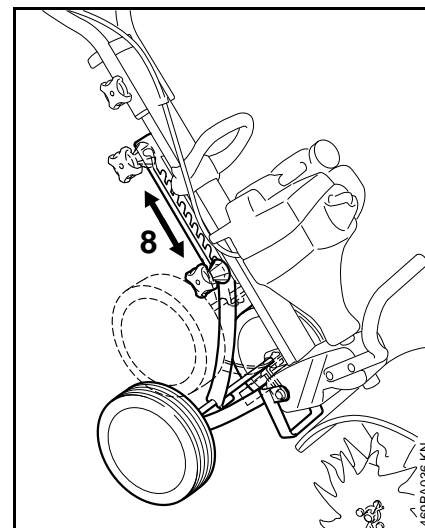
В данном случае монтаж колёс поручить специализированному дилеру.

Компания STIHL рекомендует поручить проведение работ по техобслуживанию и ремонту только специализированному дилеру STIHL.

### Поднимание и опускание колёс

Колёса могут фиксироваться в различных позициях.

Если во время работы колёса не нужны, колёса поднять.



- Ослабить поворотную ручку (8)
- Поворотную ручку зафиксировать в желаемой позиции и затянуть

## Указания по эксплуатации

### Первый ввод в эксплуатацию

Совершенно новое устройство (прямо с завода) не эксплуатируйте с высокой частотой вращения без нагрузки, вплоть до третьей заправки топливного бака, с тем чтобы во время приработки не возникали какие-либо дополнительные нагрузки. Во время приработки подвижные детали должны притереться друг к другу, – в приводном механизме имеет место повышенное сопротивление трения. Двигатель достигает максимальную мощность после 5 – 15 заправок топливом.

### Во время работы

После продолжительной работы при полной нагрузке двигатель оставьте работать некоторое время на холостом ходу, пока большая часть тепла не будет отведена потоком охлаждающего воздуха, благодаря чему снижается нагрузка на детали привода (см. система зажигания, карбюратор) вследствие застоя тепла.

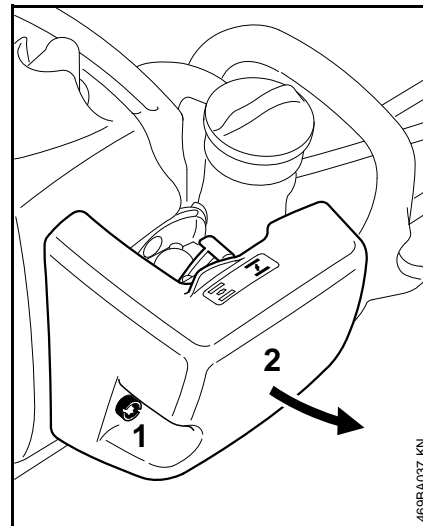
### После работы

При кратковременной остановке: двигатель оставьте охладиться. Устройство с заполненным топливным баком храните до следующего применения в сухом

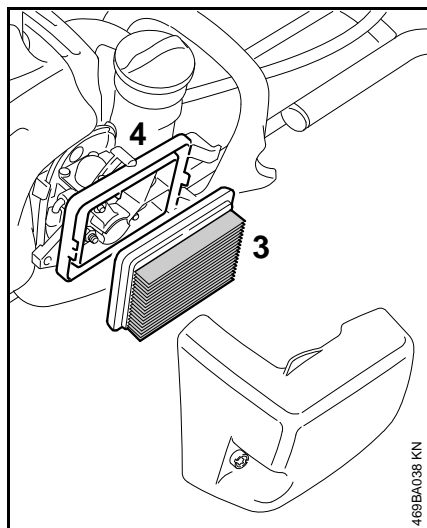
месте, вдали от источников воспламенения. При длительном перерыве в работе, – см. раздел "Хранение устройства".

## Замена воздушного фильтра

Если мощность двигателя заметно падает



- Рычаг воздушной заслонки установить в положение **I**
- Ослабить крепёжный болт (1)
- Снять крышку фильтра (2)
- Внутреннюю сторону крышки фильтра и окружение фильтра очистить от грубой грязи



- Вынуть воздушный фильтр (3)
- Проверить воздушный фильтр – при наличии загрязнения, заменить

**УКАЗАНИЕ**

Повреждённые детали заменить.

- Воздушный фильтр (3) установить в корпус фильтра (4)
- Установить и привинтить крышку фильтра

## Настройка карбюратора

### Базовая информация

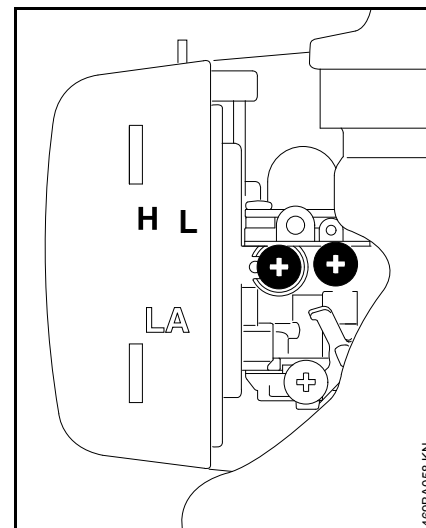
Карбюратор поставляется с завода со стандартной регулировкой.

Данная регулировка установлена таким образом, что при всех режимах эксплуатации к двигателю подводится оптимальная топливовоздушная смесь.

### Подготовка агрегата

- остановить двигатель
- Монтаж мультиинструмента
- Проверить воздушный фильтр – при необходимости, очистить или заменить
- Проверить искрозащитную решетку (в наличии только в зависимости от страны) в глушителе – при необходимости очистить или заменить

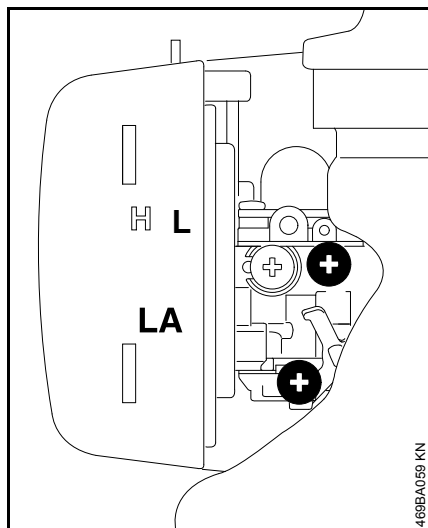
### Стандартная регулировка



- Главный регулировочный болт (H) полностью повернуть против часовой стрелки до упора – макс. 3/4 оборота
- Регулировочный болт холостого хода (L) повернуть по часовой стрелке до упора – затем повернуть на 3/4 оборота против часовой стрелки

### Регулировка режима холостого хода

- Произвести стандартную регулировку
- Запустить двигатель и прогреть на протяжении 3 мин



#### Двигатель на холостом ходу стоит

- Упорный винт холостого хода (LA) поворачивать по часовой стрелке до тех пор, пока двигатель не будет работать равномерно – рабочий инструмент не должен двигаться

#### Рабочий инструмент движется на холостом ходу

- Упорный винт холостого хода (LA) поворачивать против часовой стрелки до тех пор, пока рабочий инструмент не остановится – затем повернуть дальше в том же направлении от 1/2 до 1 оборота

### ПРЕДУПРЕЖДЕНИЕ

Если рабочий инструмент после регулировки не останавливается на холостом ходу, агрегат следует отдать в ремонт специализированному дилеру.

#### Число оборотов в режиме холостого хода неравномерно; плохое ускорение (несмотря на изменение регулировки упорного винта холостого хода)

Настройка на сильно обедненную горючую смесь.

- Регулировочный болт холостого хода (L) поворачивать против часовой стрелки до тех пор, пока двигатель не будет работать равномерно и хорошо ускоряться – макс. до упора.

#### Число оборотов в режиме холостого хода нерегулярное

Настройка холостого хода выполнена на чрезмерно обогащенную горючую смесь.

- Регулировочный болт холостого хода (L) поворачивать по часовой стрелке до тех пор, пока двигатель не будет работать равномерно и с хорошим ускорением

После каждой корректировки регулировочного болта холостого хода (L) чаще всего необходимо изменение регулировки упорного болта холостого хода (LA).

### Корректировка регулировки карбюратора при работе на большой высоте

Если мощность двигателя является недостаточной, то может оказаться необходимой незначительная корректировка регулировки:

- Произвести стандартную регулировку
- Двигатель оставить прогреться
- Главный регулировочный болт (H) немного повернуть по часовой стрелке (обеднить топливную смесь) – максимум до упора



### УКАЗАНИЕ

После возвращения с большого уровня регулировку карбюратора снова вернуть на стандартную.

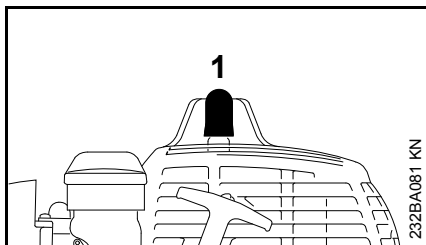
При регулировке на слишком обедненную смесь существует опасность повреждения приводного механизма вследствие недостатка смазочного материала и перегрева.

## Свеча зажигания

- При недостаточной мощности двигателя, при плохом запуске или перебоях на холостом ходу в первую очередь следует проверить свечу зажигания.
- Замените свечу зажигания после приблизительно 100 часов работы – при сильно обгоревших электродах уже раньше – применяйте только допущенные фирмой STIHL свечи зажигания с защитой от помех – см. "Технические данные".

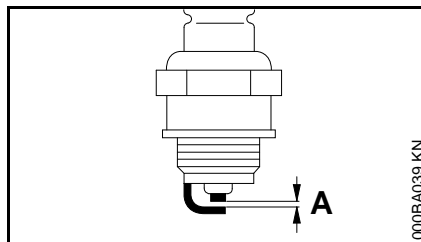
### Демонтаж свечи зажигания

- Универсальный рычажок сместить в положение **STOP-0**



- Снять штекер свечи зажигания (1)
- Выкрутить свечу зажигания

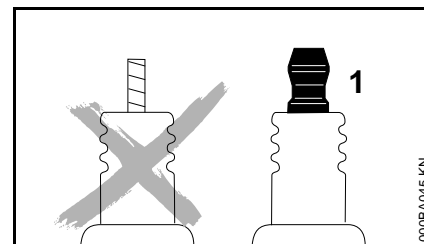
### Контроль свечи зажигания



- Очистите загрязненную свечу зажигания
- Проверить расстояние между электродами (A), если необходимо, то отрегулировать, величину расстояния – см. раздел "Технические данные"
- Устраните причины загрязнения свечи зажигания.

Возможные причины загрязнения:

- избыток моторного масла в топливе,
- загрязненный воздушный фильтр,
- неблагоприятные условия эксплуатации.



### ⚠ ПРЕДУПРЕЖДЕНИЕ

У свечи зажигания с отдельной подсоединительной гайкой (1) обязательно подсоединительную гайку прикрутить на резьбу и **плотно** затянуть – из-за образования искры **опасность пожара!**

### Монтаж свечи зажигания

- Ввинтить свечу зажигания и надавить прочно штекер свечи

## Работа мотора

Если несмотря на почищенный воздушный фильтр и правильную регулировку карбюратора работа мотора не удовлетворительная, причина может быть также в глушителе.

Глушитель отдать на проверку относительно наличия загрязнения (закоксованности) специализированному дилеру!

Фирма STIHL рекомендует поручить проведение работ по техобслуживанию и ремонту только специализированному дилеру фирмы STIHL.

## Устройство запуска

Для повышения срока службы троса запуска необходимо соблюдать следующие указания:

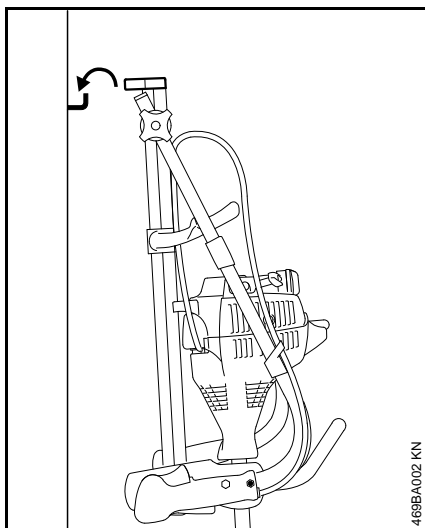
- Трос вытягивать только в предписанном направлении вытягивания.
- Следите за тем, чтобы трос не истирался о кромки направляющей.
- Трос не вытаскивать дальше, чем описано в инструкции
- Трос запуска отвести назад против направления вытягивания, без ускорения троса – см. "Пуск / остановка мотора".

Поврежденный трос запуска своевременно заменить у специализированного дилера. Фирма STIHL рекомендует поручить проведение работ по техобслуживанию и ремонту только специализированному дилеру фирмы STIHL.

## Хранение устройства

При перерывах в работе более 3 месяцев

- Топливный бак опустошить на хорошо проветриваемом месте и очистить
- Топливо -удалить согласно предписаниям и без ущерба окружающей среде
- Полностью опустошить карбюратор, в противном случае, может произойти склеивание мембран в карбюраторе
- Тщательно очистить устройство, особенно рёбра цилиндра и воздушный фильтр
- Снять рабочий инструмент, очистить и проверить
- Устройство хранить в сухом и безопасном месте. Защитить от неправомерного пользования (например, детьми)



Сложенное устройство вместе с подпоркой может подвешиваться за крючок.

## Проверку и техобслуживание поручить специализированному дилеру

### Работы по техническому обслуживанию

Фирма STIHL рекомендует поручить проведение работ по техобслуживанию и ремонту только специализированному дилеру фирмы STIHL.

### Топливная всасывающая головка в баке

- Всасывающую головку в топливном баке заменяйте ежегодно

### Искрозащитная решётка в глушителе

- Если падает мощность мотора искрозащитную решётку – в наличии только в зависимости от страны назначения – в глушителе следует отдать на проверку

## Указания по техобслуживанию и техническому уходу

Данные относятся к нормальным условиям эксплуатации. В сложных условиях (сильное скопление пыли и т.д.) и более длительной ежедневной работе указанные интервалы следует соответственно сократить.		перед началом работы	по окончании работы или ежедневно	после каждой заправки бака	еженедельно	ежемесячно	раз в год	при неполадке	при повреждении	при необходимости
агрегат в целом	визуальный контроль (состояние, герметичность)	X		X						
	Почистить		X							
Рукоятка управления	проверка работоспособности	X		X						
Воздушный фильтр	Почистить							X		X
	Заменить								X	
Ручной топливный насос (если имеется)	Проверить	X								
	Ремонт специализированным дилером <sup>1)</sup>								X	
всасывающая головка в топливном баке	Проверить							X		
	Замена специализированным дилером <sup>1)</sup>						X		X	X
Топливный бак	Почистить							X		X
Карбюратор	Проверить холостой ход, рабочий инструмент не должен двигаться на холостом ходу	X		X						
	Дополнительная регулировка холостого хода									X
Свеча зажигания	Регулировка зазора между электродами							X		
	Замена каждые 100 моточасов									
Всасывающее отверстие для охлаждающего воздуха	Визуальный контроль		X							
	Почистить									X



Данные относятся к нормальным условиям эксплуатации. В сложных условиях (сильное скопление пыли и т.д.) и более длительной ежедневной работе указанные интервалы следует соответственно сократить.		перед началом работы	по окончании работы или ежедневно	после каждой заправки бака	еженедельно	ежемесячно	раз в год	при неполадке	при повреждении	при необходимости
Защита от искры <sup>2)</sup> в глушителе	Проверку поручить специализированному дилеру <sup>1)</sup>		X					X		
	Чистку либо замену поручить специализированному дилеру <sup>1)</sup>								X	X
Доступные болты и гайки (кроме регулировочных болтов)	Затянуть									X
Наклейка с предупреждением по технике безопасности	Заменить								X	

1) Компания STIHL рекомендует специализированного дилера STIHL

2) В наличии только в зависимости от страны эксплуатации

## Минимизация износа, а также избежание повреждений

Соблюдение заданных величин, указанных в данной инструкции по эксплуатации, поможет избежать преждевременный износ и повреждение устройства.

Эксплуатация, техническое обслуживание и хранение устройства должны осуществляться так тщательно, как это описано в данной инструкции по эксплуатации.

За все повреждения, которые были вызваны несоблюдением указаний относительно техники безопасности, работы и технического обслуживания, ответственность несёт сам пользователь. Это особенно актуально для таких случаев:

- Внесение изменений в продукте, которые не разрешены фирмой STIHL,
- Применение инструментов либо принадлежностей, которые не допускаются к использованию с данным устройством, не подходят либо имеют низкое качество,
- Пользование устройством не по назначению,
- Устройство было использовано для спортивных мероприятий и соревнований,
- Повреждение вследствие эксплуатации устройства с дефектными комплектующими.

## Работы по техническому обслуживанию

Все работы, перечисленные в разделе "Указания по техническому обслуживанию и уходу" должны проводиться регулярно. В случае если данные работы по техническому обслуживанию не могут быть выполнены самим пользователем, необходимо обратиться к специализированному дилеру.

Фирма STIHL рекомендует поручить проведение работ по техобслуживанию и ремонту только специализированному дилеру фирмы STIHL. Специализированные дилеры фирмы STIHL посещают регулярно курсы по повышению квалификации и в их распоряжении предоставляется техническая информация.

Если данные работы не проводятся либо выполняются не надлежащим образом, то могут возникнуть повреждения, за которые отвечает сам пользователь. К ним относятся, среди прочего:

- Повреждение приводного механизма вследствие несвоевременного или недостаточного обслуживания (например, воздушный и топливный фильтры),

неправильная настройка карбюратора или недостаточная очистка системы охлаждающего воздуха (всасывающие шлицы, ребра цилиндра),

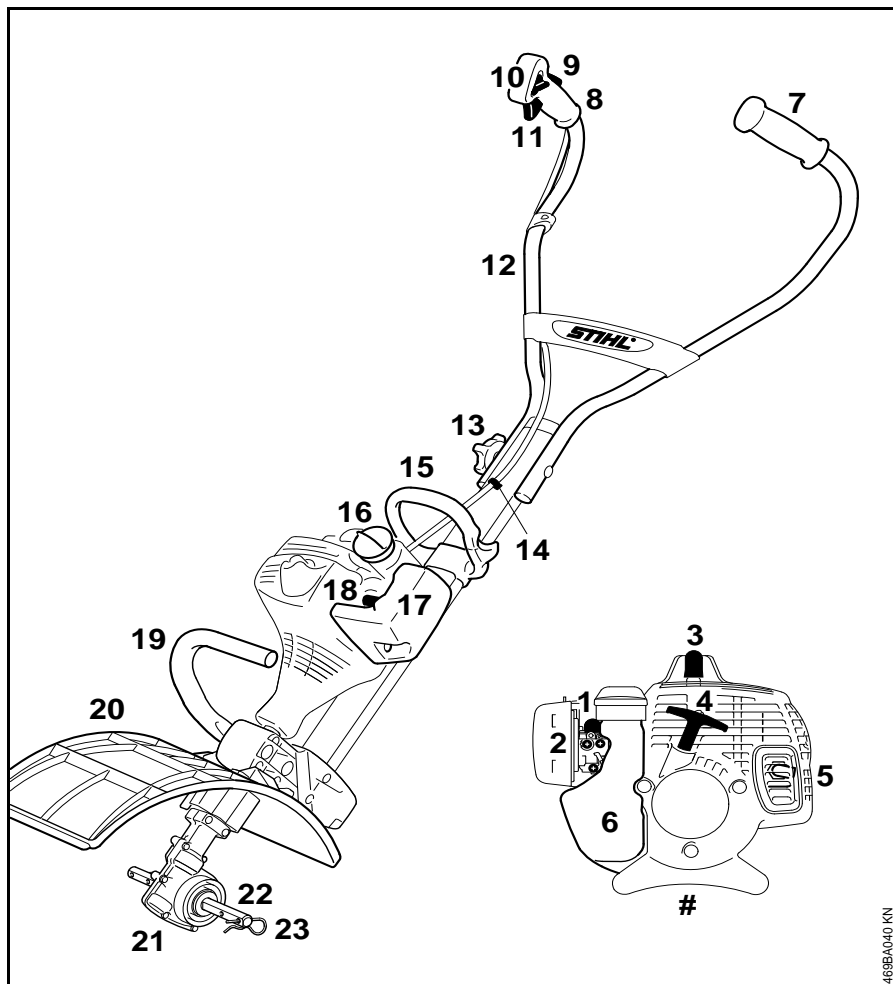
- Коррозия и другие повреждения как следствие неправильного хранения
- Повреждения устройства вследствие применения запасных частей низкого качества

## Быстроизнашивающиеся детали

Некоторые детали мотоустройства, даже при применении их по назначению, подвержены нормальному износу и должны своевременно заменяться, в зависимости от вида и продолжительности их использования. К этому относятся, среди прочего:

- муфта
- фильтры (воздушный, топливный)
- пусковое устройство
- свеча зажигания

## Важные комплектующие



- 1 Ручной топливный насос
- 2 Регулировочный болт карбюратора
- 3 Контактный наконечник свечи зажигания
- 4 Пусковая рукоятка
- 5 Глушитель (с искрозащитной решеткой, в зависимости от страны назначения)
- 6 Топливный бак
- 7 Левая рукоятка
- 8 Рукоятка управления
- 9 Стопор рычага газа
- 10 Комбинированная задвижка
- 11 Рычаг газа
- 12 Трубчатая рукоятка
- 13 Поворотная ручка
- 14 Держатель тросика газа
- 15 Дуговая рукоятка
- 16 Крышка бака
- 17 Крышка воздушного фильтра
- 18 Рычаг воздушной заслонки
- 19 Ручка
- 20 Защита
- 21 Редуктор
- 22 Вал
- 23 Пружинный штекер
- # Номер агрегата

469BA040 KN

## Технические данные

### Двигатель

Однocyлиндровый двухтактный двигатель

Рабочий объём:	27,2 см <sup>3</sup>
Внутренний диаметр цилиндра:	34 мм
Ход поршня:	30 мм
Мощность согласно ISO 8893:	0,75 кВт (1 лс) при 7000 об/мин
Число оборотов двигателя на холостом ходу:	2800 об/мин
Число оборотов, ограничиваемое регулятором:	8900 об/мин
Максимальная частота вращения выходного вала (рабочий инструмент):	200 об/мин

### Система зажигания

Магнето с электронным управлением

Свеча зажигания (с защитой от помех):	Bosch WSR 6F, NGK BPMR 7A
Зазор между электродами:	0,5 мм

### Топливная система

Работающий независимо от положения мембранный карбюратор со встроенным топливным насосом

Объём топливного бака: 330 см<sup>3</sup> (0,33 л)

### Вес

Незаправленный, без рабочего инструмента  
7,9 кг

### Значения уровня звука и вибраций

Дальнейшие данные, необходимые для соблюдения предписаний работодателей относительно уровня вибраций 2002/44EG, см. [www.stihl.com/vib](http://www.stihl.com/vib)

### Мультидвигатель с мультиинструментом

Модификация мультиинструментов см. "Допустимые мультиинструменты".

### BF-MM и BK-MM

Для определения значений уровня звука и вибраций частота вращения при работе на холостом ходу и номинальная рабочая частота вращения учитываются в соотношении 1 к 6.

### Уровень звукового давления $L_{peq}$ согласно EN 709

86 дБ (A)

### Уровень звуковой мощности $L_{weq}$ согласно EN 709

94 дБ (A)

### Величина вибраций $a_{hv,eq}$ согласно EN 709

Рукоятка левая:	2,3 м/с <sup>2</sup>
Рукоятка правая:	3,6 м/с <sup>2</sup>

### FC-MM

Для определения значений уровня звука и вибраций частота вращения при работе на холостом ходу и номинальная максимальная частота вращения учитываются в соотношении 1 к 1.

### Уровень звукового давления $L_{peq}$ согласно ISO 11201

90 дБ (A)

### Уровень мощности звука $L_{weq}$ согласно ISO 3744

100 дБ (A)

### Величина вибраций $a_{hv,eq}$ согласно ISO 11789

Рукоятка левая:	2,4 м/с <sup>2</sup>
Рукоятка правая:	3,4 м/с <sup>2</sup>

### KB-MM, KW-MM, MF-MM и RL-MM

Для определения значений уровня звука и вибраций частота вращения при работе на холостом ходу и номинальная максимальная частота вращения учитываются в соотношении 1 к 6.

### Уровень звукового давления $L_{peq}$ согласно ISO 11201

92 дБ (A)

**Уровень звуковой мощности  $L_{w\text{eq}}$  согласно EN ISO 3744**

102 дБ (А)

**Величина вибраций  $a_{\text{Hv,eq}}$  согласно ISO 20643**

	Рукоятка левая	Рукоятка правая
KB-MM:	2,3 м/с <sup>2</sup>	3,6 м/с <sup>2</sup>
KW-MM:	2,3 м/с <sup>2</sup>	3,6 м/с <sup>2</sup>

**Величина вибраций  $a_{\text{Hv,eq}}$  согласно EN 13864**

	Рукоятка левая	Рукоятка правая
MF-MM:	2,3 м/с <sup>2</sup>	3,6 м/с <sup>2</sup>
RL-MM:	2,3 м/с <sup>2</sup>	3,6 м/с <sup>2</sup>

Для уровня звукового давления и уровня звуковой мощности величина K- составляет согласно RL 2006/42/EG = 2,5 дБ(А); для уровня вибраций величина K- составляет согласно RL 2006/42/EG = 2,0 м/с<sup>2</sup>.

**REACH**

REACH обозначает постановление ЕС для регистрации, оценки и допуска химикатов.

Информация для выполнения постановления REACH (ЕС) № 1907/2006 см. [www.stihl.com/reach](http://www.stihl.com/reach)

**Установленный срок службы**

Полный установленный срок службы - до 30 лет.

Установленный срок службы предполагает соответствующие и своевременные обслуживание и уход согласно руководству по эксплуатации.


**Указания по ремонту**

Пользователи данного устройства могут осуществлять только те работы по техническому обслуживанию и уходу, которые описаны в данной инструкции по эксплуатации. Остальные виды ремонтных работ могут осуществлять только специализированные дилеры.

Фирма STIHL рекомендует поручить проведение работ по техобслуживанию и ремонту только специализированному дилеру фирмы STIHL. Специализированные дилеры фирмы STIHL посещают регулярно курсы по повышению квалификации и в их распоряжении предоставляется техническая информация.

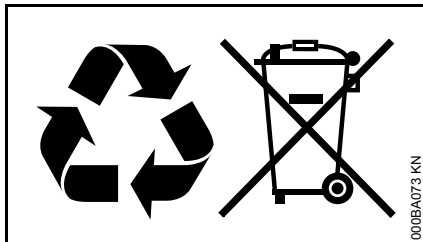
При ремонте монтировать только те комплектующие, которые допущены компанией STIHL для данного моторизированного устройства либо технически равноценные комплектующие. Применяйте только высококачественные запасные части. Иначе существует опасность возникновения несчастных случаев или повреждения устройства.

Фирма STIHL рекомендует использовать оригинальные запасные части фирмы STIHL.

Оригинальные запасные части фирмы STIHL можно узнать по номеру комплектующей STIHL, по надписи **STIHL**® и при необходимости по обозначению комплектующей STIHL  (на маленьких комплектующих может быть только одно обозначение).

## Устранение отходов

При утилизации следует соблюдать специфические для страны нормы по утилизации отходов.



Продукты компании STIHL не являются бытовыми отходами. Продукт STIHL, аккумулятор, принадлежность и упаковка подлежат не загрязняющей окружающую среду повторной переработке.

Актуальную информацию относительно утилизации можно получить у специализированного дилера STIHL.

## Декларация о соответствии стандартам ЕС

ANDREAS STIHL AG & Co. KG  
Badstr. 115  
D-71336 Waiblingen

подтверждает, что новый, ниже описанный агрегат

Конструкция: Мультидвигатель  
Фабричная марка: STIHL  
Серия: MM 55  
Серийный номер: 4601  
Рабочий объём: 27,2 см<sup>3</sup>

Агрегат соответствует требованиям по выполнению директив 2006/42/EG и 2004/108/EG, а также был разработан и изготовлен в соответствии со следующими действующими на момент изготовления нормами:

EN ISO 12100, EN 55012,  
EN 61000-6-1 (в сочетании с названными мультиинструментами B F-MM, BK-MM, RL-MM, FC-MM, MF-MM, KB-MM, KW-MM)

Описанный мультидвигатель должен вводиться в действие только вместе с мультиинструментом, допущенным для данного мультидвигателя фирмой STIHL.

Хранение технической документации:

ANDREAS STIHL AG & Co. KG  
Produktzulassung

Год выпуска и серийный номер указаны на устройстве.

Waiblingen, 15.08.2014  
ANDREAS STIHL AG & Co. KG  
Ваш



Thomas Elsner

Руководитель отдела Продукт-Менеджмент





0458-469-1821-C

russisch



[www.stihl.com](http://www.stihl.com)



0458-469-1821-C